

**ИНСТРУКЦИЯ ПО ЭКСПЛУАТАЦИИ И ТЕХНИЧЕСКОМУ  
ОБСЛУЖИВАНИЮ**

# ВИНТОВОЙ ВОЗДУШНЫЙ КОМПРЕССОР



Серия KM24

Модели:

KM5.5-8pB KM5.5-10pB KM7.5-8пB KM7.5-10пB KM11-8пB KM11-10пB KM15-8пB KM15-10пB KM18.5-8пB KM18.5-10пB KM22-8пB KM22-10пB KM30-8пB KM30-10пB KM37-8пB KM37-10пB KM45-8пB KM45-10пB KM7.5-8pB KM7.5-10pB KM11-8pB KM11-10pB KM15-8pB KM15-10pB KM18.5-8pB KM18.5-10pB KM22-8pB KM22-10pB KM30-8pB KM30-10pB KM37-8pB KM37-10pB KM45-8pB KM45-10pB KM55-8пB KM55-10пB KM75-8пB KM75-10пB KM90-8пB KM90-10пB KM110-8пB KM110-10пB KM110-10пB-F KM-110-8пB-ЧРП KM132-8пB KM132-10пB KM160-8пB KM160-10пB KM185-8пB KM185-10пB KM220-8пB KM220-10пB KM250-8пB KM250-10пB KM280-8пB KM280-10пB KM315-8пB KM315-10пB

Импортер: ООО «КРАФТ-АЙР» Продавец:

ООО «Компрессор ПК»

info@compressor-pk.ru, тел. 8 (800) 550-16-30

**EAC**  **CE ISO9001**

# ИНСТРУКЦИЯ ПО ЭКСПЛУАТАЦИИ И ТЕХНИЧЕСКОМУ ОБСЛУЖИВАНИЮ

## СОДЕРЖАНИЕ. ЧАСТЬ 1.

1.	Общие указания	3
2.	Нормы безопасности	3
3.	Сведения о сертификации	3
4.	Основные сведения об изделии	3
5.	Назначение и область применения	3
6.	Основные технические характеристики	4
7.	Указания по эксплуатации и техническому обслуживанию	6
8.	Условия хранения и транспортировки	6
9.	Утилизация	6
10.	Гарантийные обязательства	6
11.	Условия гарантийного обслуживания	7
12.	Порядок подачи и рассмотрения претензий	7
13.	Техническое обслуживание	9



# ИНСТРУКЦИЯ ПО ЭКСПЛУАТАЦИИ И ТЕХНИЧЕСКОМУ ОБСЛУЖИВАНИЮ

## 1. ОБЩИЕ УКАЗАНИЯ

Паспорт является основным документом, удостоверяющим, что оборудование изготовлено в соответствии с комплектом конструкторской документации, принято техническим контролем завода-изготовителя и признано годным для эксплуатации.

Перед началом эксплуатации необходимо внимательно ознакомиться с Руководством по эксплуатации и техническому обслуживанию оборудования.

## 2. НОРМЫ БЕЗОПАСНОСТИ

Винтовые воздушные компрессоры изготовлены в соответствии с ГОСТ 20073-81 и действующими нормами безопасности. Общие требования безопасности к конструкции и к электрооборудованию соответствуют ГОСТ 12.2.003 -91, ГОСТ 12.2.016-81, ГОСТ 12.3.001-75, ГОСТ 27487-87, ГОСТ 24444-80, ОСТ 26-12-2039-84, ТР ТС 004/2011, ТР ТС 010/2011, ТР ТС 020/2011. Электрооборудование установки выполнено со степенью защиты не ниже IP44 по ГОСТ 14254-96. Степень защиты электродвигателей не ниже IP54. Класс по способу защиты человека от поражения электрическим током I. При эксплуатации установки должны соблюдаться "Общие правила пожарной безопасности РФ для промышленных предприятий ППБ РБ 1.01-94".

## 3. СВЕДЕНИЯ О СЕРТИФИКАЦИИ

Качество компрессорного оборудования торговой марки KM24 подтверждено международными сертификатами по системам CE и ISO 9001 и российскими сертификатами «Ростест».

## 4. ОСНОВНЫЕ СВЕДЕНИЯ ОБ ИЗДЕЛИИ

Винтовые компрессоры KM изготовлены из узлов и деталей, качество которых контролируется на всех стадиях производства. После сборки компрессоры проходят заводскую обкатку и ряд контрольных тестов. Данные винтовые компрессоры в полной мере обеспечивают заявленные технические характеристики. Конструкция компрессоров обеспечивает максимальную безопасность при условии соблюдения требований Руководства по эксплуатации и техническому обслуживанию.

## 5. НАЗНАЧЕНИЕ И ОБЛАСТЬ ПРИМЕНЕНИЯ

Винтовые воздушные компрессоры KM24 предназначены для сжатия атмосферного воздуха до абсолютного давления  $0,7 \div 1,2$  МПа. Сжатый воздух может применяться в ряде отраслей промышленности, таких как пищевая, химическая, нефтегазовая, машиностроение и т.д. как для привода различных механизмов, так и непосредственно в технологических процессах.

### ВНИМАНИЕ!

Конструкция компрессора обеспечивает его работоспособность при эксплуатации в нижеперечисленных условиях окружающей среды:

- температура окружающего воздуха от плюс 2 °С до плюс 45 °С;
- атмосферное давление не ниже 650 мм рт. ст.

Требования к атмосферному воздуху, поступающему на всасывание установки:

- Содержание твердых частиц – не более 5 мг/м<sup>3</sup>.

Исполнение установки: общепромышленное, не взрывобезопасное.



## ИНСТРУКЦИЯ ПО ЭКСПЛУАТАЦИИ И ТЕХНИЧЕСКОМУ ОБСЛУЖИВАНИЮ

Эксплуатация, техническое обслуживание и ремонт винтового компрессора должны осуществляться квалифицированным персоналом, изучившим Руководство по эксплуатации и техническому обслуживанию оборудования.

### 6. ОСНОВНЫЕ ТЕХНИЧЕСКИЕ ХАРАКТЕРИСТИКИ

Таблица 1. Серия КМ – стационарный винтовой воздушный компрессор (давление 8 ÷ 10 бар)

Модель	Номинальная производительность		Номинальная мощность двигателя кВт	Габаритные размеры			Масса кг	Подключение
	Давление (бар)	Производительность (л/мин)		Мм				
			длина	ширина	высота			
КМ5.5-8рВ	8	700	5,5	760x630x800			120	1/2
КМ5.5-10рВ	10	600	5,5	760x630x800			120	1/2
КМ7.5-8пВ	8	1200	7,5	900x700x880			195	1/2
КМ7.5-10рВ	10	1000	7,5	800x700x930			195	1/2
КМ11-8пВ	8	1700	11	1080x750x1000			292	3/4
КМ11-10рВ	10	1500	11	1080x850x1120			310	3/4
КМ15-8пВ	8	2400	15	1080x750x1000			306	3/4
КМ15-10рВ	10	2200	15	1080x850x1000			310	3/4
КМ18.5-8рВ	8	3000	18,5	1080x850x1200			400	1
КМ18.5-10рВ	10	2700	18,5	1080x850x1200			400	1
КМ22-8пВ	8	3600	22	1380x850x1160			437	1
КМ22-10рВ	10	3200	22	1380x850x1160			437	1
КМ30-8рВ	8	5000	30	1200x1000x1500			520	1
КМ30-10рВ	10	4500	30	1200x1000x1500			520	1
КМ37-8пВ	8	6200	37	1500x1000x1330			660	1-1/2
КМ37-10рВ	10	5600	37	1500x1000x1330			660	1-1/2
КМ45-8пВ	8	7500	45	1500x1000x1330			676	1-1/2
КМ45-10пВ	10	6900	45	1500x1000x1330			676	1-1/2
КМ55-8пВ	8	10000	55	1800x1250x1670			1130	2
КМ55-10пВ	10	8700	55	1800x1250x1670			1130	2
КМ75-8пВ	8	13000	75	1800x1250x1670			1215	2
КМ75-10пВ	10	12000	75	1800x1250x1670			1215	2
КМ90-8пВ	8	16000	90	2000x1250x1670			1445	2
КМ90-10пВ	10	14000	90	2000x1250x1670			1445	2
КМ110-8пВ	8	19600	110	2300x1470x1840			1870	2-1/2
КМ110-10пВ	10	17800	110	2300x1470x1840			1870	2-1/2
КМ110-10пВ-F	8	19600	110	2300x1470x1840			1870	2-1/2
КМ-110-8пВ-ЧРП	8	19600	110	2300x1470x1840			1870	2-1/2
КМ132-8пВ	8	23200	132	2300x1470x1840			1990	2-1/2
КМ132-10пВ	10	20500	132	2300x1470x1840			1990	2-1/2



## ИНСТРУКЦИЯ ПО ЭКСПЛУАТАЦИИ И ТЕХНИЧЕСКОМУ ОБСЛУЖИВАНИЮ

КМ160-8пВ	8	27800	160	2500x1600x1900	2300	2-1/2
КМ160-10пВ	10	25000	160	2500x1600x1900	2300	2-1/2
КМ185-8пВ	8	31200	185	3600x2100x2280	3100	DN100
КМ185-10пВ	10	28000	185	3600x2100x2280	3100	DN100
КМ220-8пВ	8	35500	220	3600x2100x2280	3300	DN100
КМ220-10пВ	10	31500	220	3600x2100x2280	3300	DN100
КМ250-8пВ	8	42000	250	3600x2100x2280	3500	DN100
КМ250-10пВ	10	38000	250	3600x2100x2280	3500	DN100
КМ315-8пВ	8	56000	315	3950x1980x2150	3800	DN125
КМ315-10пВ	10	50100	315	3950x1980x2150	3800	DN125

\* Технические характеристики могут быть изменены заводом-изготовителем без предварительного уведомления.

Срок службы компрессора составляет в среднем 10 лет.

Примечание: компрессор перед отгрузкой заправляется на заводе-изготовителе компрессорным маслом (для компрессоров винтового типа).

**ВНИМАНИЕ!** Не разрешается смешивать различные сорта масел.

Питание установки осуществляется от трехфазной сети переменного тока напряжением  $380\text{В}\pm 5\%$ , частотой  $50\pm 1,25$  Гц по ГОСТ 13109. Пуск двигателя производится включением по пусковой схеме «звезда» с последующим переключением на рабочую схему «треугольник». Напряжение питания цепей управления - 24 и 220В переменного тока.

Климатическое исполнение – У, категория размещения 4 по ГОСТ 15150-69 при температуре окружающего воздуха от 275 до 318 °К (от минус 5°С до плюс 45°С).

Регулировка давления в воздушной сети - автоматическая.



# ИНСТРУКЦИЯ ПО ЭКСПЛУАТАЦИИ И ТЕХНИЧЕСКОМУ ОБСЛУЖИВАНИЮ

## 7. УКАЗАНИЯ ПО ЭКСПЛУАТАЦИИ И ТЕХНИЧЕСКОМУ ОБСЛУЖИВАНИЮ

Винтовые компрессоры торговой марки KM24 должны эксплуатироваться при температуре и давлении, указанном в настоящем паспорте. Перед пуском компрессора в работу необходимо ознакомиться с Руководством по эксплуатации и техническому обслуживанию и четко соблюдать правила техники безопасности, изложенные в нем. Обслуживание винтового компрессора должен производить квалифицированный персонал. Перед началом работ по техническому обслуживанию необходимо отключить установку от сети электропитания и пневмосети предприятия, убедиться, что установка не находится под давлением.

## 8. УСЛОВИЯ ХРАНЕНИЯ И ТРАНСПОРТИРОВКИ

При необходимости длительного хранения (более 1 месяца), компрессор должен быть отключен от сети электропитания и пневмосети предприятия. Помещение для хранения должно быть сухим и прохладным. Компрессорные установки не должны подвергаться неблагоприятным атмосферным воздействиям. Содержание пыли, паров кислот, щелочей, агрессивных газов и других вредных примесей в помещениях, где хранятся компрессорные установки, не должно превышать содержание коррозионно-активных агентов для атмосферы I по ГОСТ 15150.

Перемещение компрессорных установок необходимо осуществлять при помощи погрузчика, либо другими подъёмно-транспортными механизмами, используя мягкие текстильные стропы, при этом необходимо принять меры для обеспечения надежного закрепления и устойчивого положения установки. Перед перемещением установки следует проверить ее массу и габаритные размеры.

## 9. УТИЛИЗАЦИЯ

Запрещается выбрасывать или сжигать в окружающей среде: упаковку (пластмассу или древесину), минеральные масла, маслоотделяющие фильтры (сепараторы), фильтры масляные, фильтры воздушные, уплотнения. Следует сдавать их в специальные местные центры по переработке отходов.

## 10. ГАРАНТИЙНЫЕ ОБЯЗАТЕЛЬСТВА

Производитель оборудования гарантирует соответствие винтовых компрессоров торговой марки KM24 показателям, указанным в паспорте, а также требованиям безопасности, при условии соблюдения потребителем правил хранения, транспортировки, монтажа и эксплуатации.

Гарантия распространяется на все дефекты, возникшие по вине производителя.

Гарантийные обязательства не распространяются на быстроизнашивающиеся изделия, замена которых в период действия гарантии предусмотрена регламентом проведения технического обслуживания.

Гарантийные обязательства не распространяются на неисправности, возникшие в результате:

- несоблюдения пользователем требований Руководства по эксплуатации и техническому обслуживанию;
- неблагоприятных атмосферных и иных внешних воздействий на оборудование, таких как дождь, снег, повышенная влажность, нагревание, агрессивные среды, несоответствие параметров питающей электросети указанным в технической



## ИНСТРУКЦИЯ ПО ЭКСПЛУАТАЦИИ И ТЕХНИЧЕСКОМУ ОБСЛУЖИВАНИЮ

документации и/или на оборудовании, повышенная запыленность, наличие в воздухе абразивов, продуктов обработки металлов и т.п.;

- использования принадлежностей, расходных материалов (в т.ч. топлива, топливных смесей, масел, технологических жидкостей) и запчастей, не рекомендованных/не одобренных производителем или являющихся некачественными;
- проникновения внутрь оборудования посторонних предметов, насекомых и т.п.;
- перегрузки, повлекшие выход из строя электродвигателя или других узлов и деталей. К безусловным признакам перегрузки оборудования помимо прочих относятся: появление цветов побежалости, деформации или оплавления деталей и узлов оборудования: задиры, потертости и царапины на корпусе винтового блока или винтов; разрушение или оплавление опорных подшипников, вкладышей; разрушение/повреждение предохранительных устройств (муфт, ремней, шпонок, предохранителей, фиксаторов, тепловых реле и т.п.); перегорание обмоток ротора и/или статора; потемнение или обугливание изоляции проводов, в том числе проводов электродвигателей и коммутирующей аппаратуры и т.п.
  - механических повреждений, вызванных внешним воздействием;
  - применения установки не по назначению;
  - стихийного бедствия.

Гарантийные обязательства не распространяются:

- оборудование, подвергавшееся вскрытию, ремонту или модификации вне уполномоченной сервисной мастерской;
- оборудование, не прошедшее в процессе эксплуатации (хранения) соответствующее техобслуживание и/или профилактические работы в сроки, указанные в инструкции по эксплуатации;
- оборудование с удаленным, стёртым или изменённым заводским номером, а также с заводским номером, не соответствующим номеру в гарантийном талоне;
- профилактическое обслуживание оборудования, например, чистку, смазку, регулировку;
- расходные материалы.

## ИНСТРУКЦИЯ ПО ЭКСПЛУАТАЦИИ И ТЕХНИЧЕСКОМУ ОБСЛУЖИВАНИЮ

- неблагоприятных атмосферных и иных внешних воздействий, таких как дождь, снег, повышенная влажность, агрессивные среды, несоответствие параметров питающей сети;
  - использования расходных материалов и запасных частей, отличных от рекомендованных производителем и приобретенных не у производителя или уполномоченного представителя;
  - попадания внутрь оборудования посторонних предметов.
- Гарантийные обязательства также не распространяются:
- на оборудование, подвергшееся самостоятельному ремонту;
  - на запасные части, вышедшие из строя, вследствие нормального износа;
  - на изделия с удаленным, стертым, нечитаемым или измененным заводским номером;
  - изменение клиентом закодированных параметров микропроцессорной системы управления;
  - диагностические процедуры и эксплуатационные регулировки;
  - неисправности, которые возникли в результате несвоевременного устранения других неисправностей.

### 11. УСЛОВИЯ ГАРАНТИЙНОГО ОБСЛУЖИВАНИЯ

1. Претензии к качеству Товара могут быть предъявлены в течение гарантийного срока.
2. Неисправное оборудование в течение гарантийного срока ремонтируется или обменивается на новое бесплатно при условии ремонта оборудования в сервисном центре. Решение о замене или ремонте частей оборудования принимает сервисный центр. Стоимость доставки оборудования оплачивает Покупатель. Замененное оборудование или его части, полученные в результате ремонта, переходят в собственность сервисного центра.
3. Сроки выполнения гарантийных обязательств сообщаются сотрудниками сервисного центра после проведения диагностики.
4. В случае необоснованности претензии, затраты на диагностику, экспертизу оборудования и выезд специалиста оплачиваются Покупателем по тарифам, установленным сервисным центром.
5. Оборудование принимается в гарантийный ремонт (а также при возврате) полностью укомплектованным, обязательно в чистом виде.

### 12. ПОРЯДОК ПОДАЧИ И РАССМОТРЕНИЯ ПРЕТЕНЗИЙ

В случае обнаружения заводских дефектов в период действия гарантийных обязательств, Покупатель имеет право предъявить Производителю оборудования (Продавцу) рекламацию, не разбирая изделие или его механизмы. В течение пяти дней Покупатель составляет Акт и извещает о дефекте Производителя (Продавца) письмом (электронной почтой, факсом), в котором указывает:

- Характер и признаки дефекта, дату и обстоятельства, при которых он произошел;
- Дату приобретения, наименование Продавца, наименование и заводской номер установки и его основных узлов, а также количество отработанных часов;





## ИНСТРУКЦИЯ ПО ЭКСПЛУАТАЦИИ И ТЕХНИЧЕСКОМУ ОБСЛУЖИВАНИЮ

- Полный почтовый адрес, наименование организации и номер телефона (факса, электронной почты) Покупателя.

Вызов представителя завода-изготовителя или Продавца изделия для составления технического акта обязателен.

При получении извещения о дефекте Производитель оборудования (Продавец) уточняет характер и признаки дефекта, дает рекомендации и (или) направляет, требуемые для устранения дефекта, детали (в случае вины Производителя), или командировывает своего представителя для расследования причин неисправности, или дает разрешение на разборку установки (механизма) и составление технического акта с участием представителя незаинтересованной стороны.

Технический акт, с указанием причины и виновника дефекта, дефектные детали, доверенность представителя незаинтересованной стороны высылаются Производителю оборудования (Продавцу).

На основании технического акта предоставляется право:

- Потребителю на бесплатную замену дефектных или преждевременно пришедших в негодность узлов (деталей), если доказана вина Производителя оборудования;
- Производителю оборудования (Продавцу) на возмещение расходов по командированию своего представителя при установлении виновности потребителя в дефекте изделия.

Претензии на детали, узлы и агрегаты, подвергшиеся самостоятельной разборке и (или) ремонту Покупателем, не принимаются.

При обнаружении несоблюдения Покупателем вышеперечисленных требований представитель Производителя оборудования (Продавца) имеет право досрочно прекратить гарантийные обязательства.



# ИНСТРУКЦИЯ ПО ЭКСПЛУАТАЦИИ И ТЕХНИЧЕСКОМУ ОБСЛУЖИВАНИЮ

## 13. ТЕХНИЧЕСКОЕ ОБСЛУЖИВАНИЕ

Уважаемый собственник!

Выполнение операций планового технического обслуживания производится в сроки, не превышающие установленных Руководством по эксплуатации и техническому обслуживанию. Полнота и качество выполнения всех операций технического обслуживания определяет надежность машины, ее долговечность и безопасность использования. Поэтому, подписывая данный талон, Вы подтверждаете своевременное предоставление машины к техническому обслуживанию и выполнение условий действия гарантии производителя.

Вид технического обслуживания (краткий перечень выполненных работ)	Текущая наработка (м/ч)	Дата проведения (чч.мм.гг)	Сервисный инженер (Подпись, ФИО)	Следующее техническое обслуживание (что наступит ранее)		Ответственное лицо, со стороны собственника (Должность, подпись, ФИО)
				Дата	Нарработка	



## ИНСТРУКЦИЯ ПО ЭКСПЛУАТАЦИИ И ТЕХНИЧЕСКОМУ ОБСЛУЖИВАНИЮ

По вопросам гарантийного ремонта и заказа запасных частей обращаться в сервисный центр по тел.: 8-843-206-02-10, e-mail: [Info@krafmarket24.ru](mailto:Info@krafmarket24.ru) .

При извещении сервисной службы, необходимо предоставить письменное обращение при помощи факсимильной связи или электронной почты, с указанием следующих сведений:

1. Наименование организации заказчика и контактная информация ответственного лица;
2. Признаки неисправности оборудования;
3. Обязательство оплаты запасных частей и/или работ при непризнании случая гарантийным;
4. Копия документа, подтверждающего покупку изделия (накладная, квитанция, договор, свидетельства о постановке на гарантию);
5. Копия акта ввода в эксплуатацию.



# ИНСТРУКЦИЯ ПО ЭКСПЛУАТАЦИИ И ТЕХНИЧЕСКОМУ ОБСЛУЖИВАНИЮ

## СОДЕРЖАНИЕ. ЧАСТЬ 2.

1.	Общие сведения	13
1.1.	Условные обозначения	13
2.	Требования безопасности при эксплуатации	13
2.1.	Электрооборудование	13
2.2.	Движущиеся части	13
2.3.	Высокая температура и давление	14
2.4.	Дренажная система	14
2.5.	Хранение и транспортировка	14
2.6.	Гарантийные обязательства	15
2.7.	Приемка компрессора	15
2.8.	Утилизация	15
3.	Монтаж винтового компрессора	16
3.1.	Требования безопасности при монтаже и обслуживании	16
3.2.	Требования к окружающей среде	17
3.3.	Требования к месту установки	17
3.4.	Требования к вентиляции помещения компрессорной	18
3.5.	Монтаж трубопроводов	20
3.6.	Монтаж электрических соединений и системы управления	21
3.7.	Запуск компрессора	23
4.	Описание систем компрессора	26
4.1.	Устройство компрессора	26
4.2.	Принцип работы винтового компрессора	26
4.3.	Система смазки	27
4.4.	Система очистки масла	27
4.5.	Схемы электрических подключений	27
5.	Система управления компрессором	29
5.1.	Назначение системы управления	29
5.2.	Защитные функции системы управления	30
6.	Назначение основных элементов компрессора	31
6.1.	Воздушный фильтр	31
6.2.	Всасывающий клапан	31
6.3.	Маслобак	31
6.4.	Сепаратор тонкой очистки	31
6.5.	Предохранительный клапан	32
6.6.	Клапан минимального давления	32
6.7.	Радиатор	32
6.8.	Термостат	32
6.9.	Масляный фильтр	33
6.10.	Датчик температуры	33



# ИНСТРУКЦИЯ ПО ЭКСПЛУАТАЦИИ И ТЕХНИЧЕСКОМУ ОБСЛУЖИВАНИЮ

6.11.	Датчик давления	33
7.	Техническое обслуживание и ремонт	33
7.1.	Замена ремней и шкивов	34
7.2.	Замена воздушного фильтра	34
7.3.	Смазка подшипников	35
7.4.	Подшипники винтового блока	35
7.5.	Смазка винтового блока	35
7.6.	Сепаратор тонкой очистки	36
7.7.	Линия возврата масла	36
7.8.	Масляный фильтр	37
7.9.	Соединения трубопроводов	37
7.10.	Всасывающий клапан	37
7.11.	Клапан минимального давления	37
7.12.	Предохранительный клапан	37
7.13.	Электромагнитный разгрузочный клапан	37
7.14.	Радиатор	39
7.15.	Электроизоляция	39
7.16.	Периодичность технического обслуживания	39
8.	Противоаварийная защита и сигнальные устройства	39
8.1.	Защита двигателя от перегрузки	39
8.2.	Высокая температура нагнетания	39
8.3.	Световая сигнализация	40
8.4.	Возможные неисправности и методы их устранения	40
9.	Технические характеристики	44
	Приложение 1. График технического обслуживания	45



# ИНСТРУКЦИЯ ПО ЭКСПЛУАТАЦИИ И ТЕХНИЧЕСКОМУ ОБСЛУЖИВАНИЮ

## 1 ОБЩИЕ СВЕДЕНИЯ

Воздушный компрессор КМ24 представляет собой одноступенчатый винтовой компрессор с электроприводом и предназначен для сжатия атмосферного воздуха до абсолютного давления  $6,0 \div 16,0$  бар. В комплекте с такими устройствами, как осушитель рефрижераторного типа и фильтры, компрессор является полноценной системой для подготовки воздуха.

Сжатый воздух применяется в ряде отраслей промышленности, таких как пищевая, химическая, нефтегазовая, машиностроение и др. как для привода различных механизмов, так и непосредственно в технологических процессах.

Воздушный компрессор КМ24 предназначен для работы в жилых, коммерческих и производственных зонах с малым энергопотреблением.

### 1.1. Условные обозначения

Модель винтового воздушного компрессора КМ24 обозначается буквенно-цифровым кодом:

**П-Прямой привод, Р- ремённый привод, В-воздушное охлаждение**

## 2. ТРЕБОВАНИЯ БЕЗОПАСНОСТИ ПРИ ЭКСПЛУАТАЦИИ

Во избежание несчастных случаев и повреждения оборудования, перед монтажом и началом эксплуатации компрессора, необходимо внимательно ознакомиться с данным Руководством.

Конструкция компрессора обеспечивает максимальную безопасность при условии соблюдения требований настоящего Руководства.

Пусконаладочные работы на смонтированном оборудовании должны выполняться представителем завода-изготовителя (Продавца).

Запрещается включать в работу компрессор при наличии каких-либо сообщений об ошибках на дисплее контроллера и не герметичности системы смазки, а так же если компрессор был остановлен аварийно, и причина остановки не была устранена.

### 2.1. Электрооборудование

- После включения воздушного компрессора его элементы находятся под напряжением. Таким образом, к эксплуатации, техническому обслуживанию и ремонту винтового компрессора допускается только квалифицированный персонал, изучивший настоящее Руководство по эксплуатации и техническому обслуживанию оборудования и прошедшие специальное обучение.

- Компрессор должен быть обязательно заземлен.

- В цепи питания компрессора необходимо предусмотреть автоматический выключатель или предохранитель.

- Перед проведением каких-либо работ по обслуживанию компрессора, необходимо отключить электропитание и на главном выключателе повесить табличку «Не включать. Работают люди».

### 2.2. Движущиеся части

- Запрещается открывать корпус компрессора до полной его остановки.



## ИНСТРУКЦИЯ ПО ЭКСПЛУАТАЦИИ И ТЕХНИЧЕСКОМУ ОБСЛУЖИВАНИЮ

- Перед проведением работ по обслуживанию и ремонту компрессора, необходимо убедиться в том, что электродвигатели компрессора и вентилятора полностью остановлены и электропитание отключено.
- После окончания работ по обслуживанию и ремонту компрессора, необходимо убедиться, что в корпусе компрессора не остались материалы и инструмент, используемые при обслуживании и ремонте компрессора.
- Перед запуском компрессора необходимо убедиться, что все кожухи корпуса компрессора закрыты.
- При эксплуатации и обслуживании компрессора необходимо застегнуть спецодежду на все пуговицы и убрать длинные волосы.

### 2.3. Высокая температура и давление

- Избегайте контакта с горячими участками трубопроводов, элементами компрессора и материалами (масло и др.).
- Перед обслуживанием и ремонтом компрессора, необходимо сбросить внутреннее давление и дождаться когда его узлы полностью остынут.
- Сжатый воздух, производимый компрессором, предназначен только для промышленного использования. Запрещается вдыхать сжатый воздух, а также использовать его для заполнения аппаратов искусственного дыхания, или другого оборудования для дыхания. Запрещается выпускать воздух из систем компрессора в невентилируемые или закрытые помещения.
- С целью обеспечения надежной и безопасной работы компрессора 1 раз в год необходимо проводить проверку работоспособности систем защиты компрессора и предохранительных клапанов.

### 2.4. Дренажная система

- Во избежание образования масляной эмульсии в компрессоре и последующего заклинивания винтовой пары, необходимо открыть дренажный клапан для слива конденсата из маслобака перед запуском компрессора.
- В целях обеспечения нормальной работы системы, необходимо проверить работоспособность системы дренажа оборудования для обработки воздуха, а также дренажную арматуру.

### 2.5. Хранение и транспортировка

При необходимости длительного хранения (более 1 месяца), винтовой компрессор должен быть отключен от сети электропитания и пневмосети предприятия. Помещение для хранения должно быть сухим и прохладным. Компрессор не должен подвергаться неблагоприятным атмосферным воздействиям. Содержание пыли, паров кислот и щелочей, агрессивных газов и других вредных примесей в помещениях, где хранятся винтовые компрессоры, не должно превышать содержание коррозионно-активных агентов для атмосферы I по ГОСТ 15150.

Для перемещения компрессора необходимо использовать вилочный погрузчик, гидравлическую тележку или кран требуемой грузоподъемностью. При перемещении компрессора с помощью вилочного погрузчика или гидравлической тележки, необходимо



## ИНСТРУКЦИЯ ПО ЭКСПЛУАТАЦИИ И ТЕХНИЧЕСКОМУ ОБСЛУЖИВАНИЮ

использовать пазы (площадки) для вилок погрузчика в нижней части корпуса компрессора (рис. 1). При этом вилы погрузчика должны полностью войти под компрессор. Если пазов нет, необходимо использовать поддон. Если нет ни пазов, ни поддона, необходимо закрепить и хорошо сбалансировать компрессор на вилах погрузчика, прежде чем его поднимать и перемещать. Не допускается присутствие людей под компрессором или вблизи него при подъеме и перемещении.

### 2.6. Гарантийные обязательства

Винтовые компрессоры KM24 изготовлены из узлов и деталей, качество которых контролируется на всех стадиях производства. После сборки компрессоры проходят заводскую обкатку и ряд контрольных тестов. Производитель оборудования гарантирует соответствие винтовых компрессоров показателям, указанным в Паспорте, а также требованиям безопасности, при условии соблюдения потребителем правил хранения, транспортировки, монтажа и эксплуатации. В течение гарантийного срока неисправности, возникшие по вине производителя, устраняются за счет компании – производителя оборудования. Гарантия не распространяется на повреждения оборудования, вызванные несоблюдением требований данного Руководства, транспортные повреждения, неправильной установкой, обслуживанием компрессора персоналом, не уполномоченным производителем оборудования, не зависящими от производителя причинами (нестабильность параметров электросети, явления природы и стихийные бедствия, пожар, животные и насекомые, попадание внутрь посторонних предметов и жидкостей).

Гарантийные обязательства не распространяются на быстроизнашивающиеся детали, замена которых в период действия гарантии предусмотрена регламентом проведения технического обслуживания.

В случае обнаружения неисправности, рекомендуется незамедлительно оповестить производителя или авторизованного дилера KM24 о возникшей проблеме для своевременного выявления и качественного устранения возникшей неисправности.

Непрерывная работа компрессора, а также самостоятельное изменение заводских настроек и внесение изменений в конструкцию компрессора могут привести к серьезным поломкам.

### 2.7. Приемка компрессора

При приемке компрессора необходимо проверить комплект его поставки и характеристики компрессора, указанные в заказе на соответствие характеристикам, указанным на шильдике компрессора (рис. 2).

В комплект поставки всех воздушных компрессоров KM24 входят:

- Руководство по эксплуатации – 1 шт.;
- Ключ от панелей компрессора – 2 шт.;
- Технический паспорт изделия – 1 шт.

### 2.8. Утилизация

Запрещается выбрасывать или сжигать в окружающей среде: упаковку (пластмассу, древесину и пр.), минеральные масла, масляные, воздушные и маслоотделяющие фильтры (сепараторы), уплотнения. Следует сдавать их в специальные центры по переработке отходов.





# ИНСТРУКЦИЯ ПО ЭКСПЛУАТАЦИИ И ТЕХНИЧЕСКОМУ ОБСЛУЖИВАНИЮ

## МОНТАЖ ВИНТОВОГО КОМПРЕССОРА

Внимательно прочитайте данный раздел Руководства перед началом монтажа с целью обеспечения правильной установки и надежной работы компрессора.

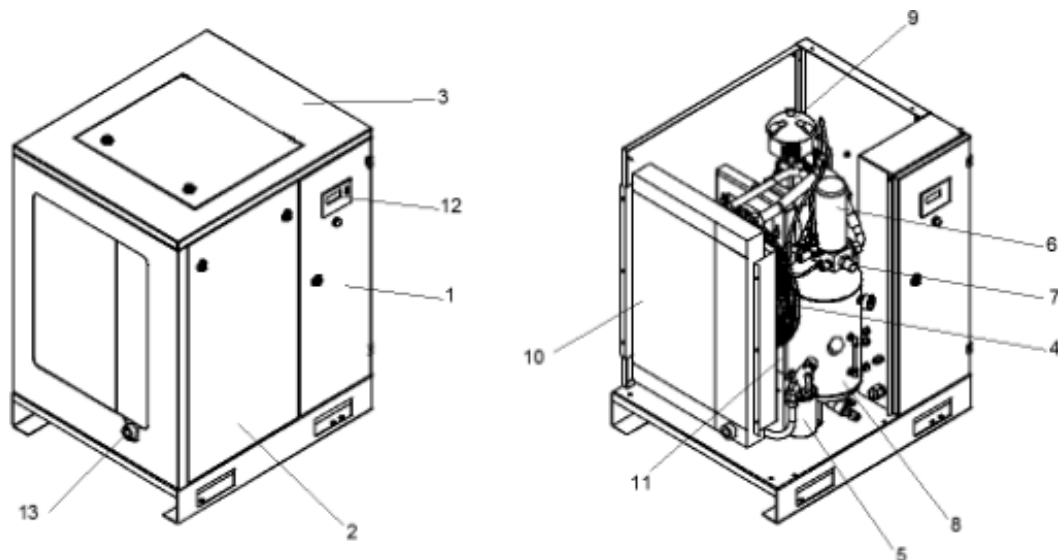


Рис. 3 Основные элементы винтового компрессора.

Поз.	Наименование	Поз.	Наименование
1	Электрический шкаф	8	Маслобак
2	Передняя панель	9	Воздушный фильтр
3	Верхняя панель	10	Радиатор
4	Вентилятор	11	Двигатель
5	Масляный фильтр	12	Контроллер
6	Сепаратор	13	Выход сжатого воздуха
7	Клапан минимального давления		

### 2.9. Требования безопасности при монтаже и обслуживании

Сжатый воздух и электричество могут представлять опасность. При монтаже и обслуживании компрессора необходимо соблюдать следующие правила:

- Убедиться, что питание отключено, выключатель заблокирован и предупреждающие таблички вывешены.
- Убедиться, что давление в системе воздушного компрессора отсутствует. Не допускается снятие любых заглушек и гаек, а также установка и снятие уплотнений до полного сброса давления и снижения температуры, т.к. жидкости и сжатый воздух при высокой температуре и давлении могут привести к серьезным травмам.
- Панель управления воздушным компрессором находится под высоким напряжением, поэтому все монтажные работы необходимо производить в соответствии с действующими правилами и нормами. Перед началом работ с электрооборудованием, необходимо убедиться в том, что питающее напряжение отключено, и в цепи питания

# ИНСТРУКЦИЯ ПО ЭКСПЛУАТАЦИИ И ТЕХНИЧЕСКОМУ ОБСЛУЖИВАНИЮ

компрессора установлен автоматический выключатель или предохранитель. Лицо, ответственное за монтаж оборудования, должно обеспечить заземление всех электрических элементов, молниеотвод, а так же требуемое пространство для обслуживания.

- Не допускается работа компрессора при давлении на нагнетании выше, чем его номинальное рабочее давление (указано на шильдике компрессора). В этом случае двигатель компрессора будет перегружен.

- Не допускается нагромождение каких-либо материалов на выходе горячего воздуха из радиатора компрессора.

- Необходимо установить ручной запорный клапан на нагнетательном трубопроводе. Если между компрессором и запорным клапаном устанавливается предохранительный клапан, то его пропускная способность должна соответствовать максимальной производительности компрессора.

- Срабатывание предохранительного клапана указывает на очень высокое давление в системе. Причины повышения давления должны быть немедленно выявлены и устранены.

- Смазочные материалы воздушного компрессора оказывают побочное действие на пневмосеть предприятия. Содержание паров любых жидкостей в сжатом воздухе может быть сведено к минимуму путем правильного подбора и монтажа сепараторов, фильтров и осушителей. В целях обеспечения безопасности необходимо использовать металлические трубы для системы, работающей под давлением.

- Если в системе устанавливается воздушный ресивер, то его монтаж и обслуживание должны проводиться в соответствии с требованиями действующих «Правил устройства и безопасной эксплуатации сосудов, работающих под давлением».

- После окончания монтажа, ремонта или обслуживания компрессора все защитные кожухи и крышки должны быть установлены на место.

**ВНИМАНИЕ:** запуск компрессора со снятыми защитными крышками запрещен.

Не выполнение требований безопасности может привести к неисправности оборудования, а также к травмированию персонала. При проектировании трубопроводов и их соединений должны приниматься во внимание следующие параметры: уровень вибрации, температура, максимальное давление, коррозионная и химическая стойкость материалов. Кроме того, в сжатом воздухе присутствуют пары масла, таким образом, необходимо предусмотреть оборудование для последующей обработки воздуха.

## 2.10. Требования к окружающей среде

- Температура окружающей среды: плюс 2°C ÷ плюс 45°C.
- Не допускается установка компрессора вблизи котлов и оборудования, которое в процессе своей работы производит большое количество тепла. При установке компрессора на открытом воздухе, необходимо предусмотреть проветриваемый навес.

- Высота над уровнем моря должна быть не более 1000 м.
- Относительная влажность должна быть не более 95%.

## 2.11. Требования к месту установки

- Воздушный компрессор должен быть установлен в помещении с хорошим освещением и вентиляцией. Установка компрессора в помещениях с повышенным содержанием пыли, высокой влажностью, наличием агрессивных сред, металлической



## ИНСТРУКЦИЯ ПО ЭКСПЛУАТАЦИИ И ТЕХНИЧЕСКОМУ ОБСЛУЖИВАНИЮ

пылью приведет к сокращению срока службы компрессора. Не допускается попадание прямых солнечных лучей и воды на компрессор.

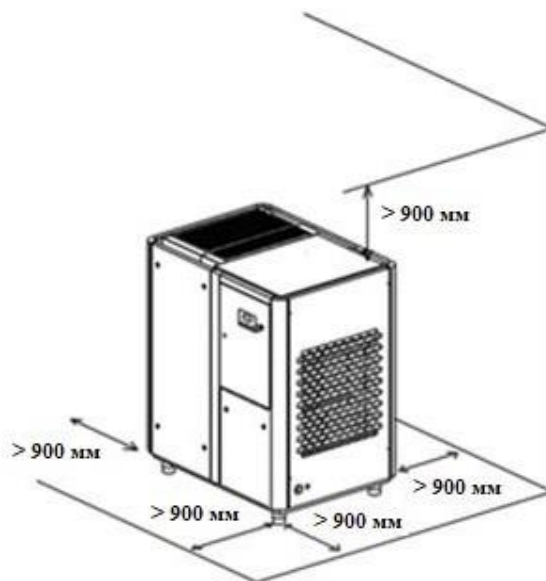


Рис. 4 Минимальное свободное пространство вокруг компрессора.

- Компрессор может быть расположен на любой ровной поверхности, способной выдержать его вес и достаточно жесткой, чтобы поддерживать раму компрессора. Пол должен иметь защитное покрытие от влаги и протекающих жидкостей, которые могут быть причиной коррозии и возгорания. При монтаже компрессора требуется его выравнивание по уровню.
- При установке компрессора на металлических конструкциях движущихся судов или автотранспорте, компрессор должен быть закреплен на раме анкерными болтами. При этом необходимо использовать виброопоры для снижения уровня вибрации.
- Для удобства обслуживания и обеспечения вентиляции свободное пространство вокруг компрессора должно быть не менее 900 мм (рис. 4).

### 2.12. Требования к вентиляции помещения компрессорной

Для поддержания постоянной температуры в помещении, где установлен компрессор, необходимо обеспечить свободный поток воздуха к компрессору и из него. Для того чтобы предотвратить излишнее повышение температуры в помещении, необходимо обеспечить соответствующую вентиляцию. Горячий воздух от компрессора должен отводиться из помещения. Рекомендуемая схема установки компрессора представлена на рис. 5. Возможные варианты отвода горячего воздуха схематично представлены на рис. 6.

А – если в системе вентиляции не используются воздуховоды, рекомендуется установить вентилятор для отвода теплого воздуха из помещения как можно выше. Производительность вентилятора подбирается в зависимости от мощности основного двигателя компрессора (табл. 1).

В – если в системе вентиляции используются воздуховоды, но вентилятор для отвода теплого воздуха из помещения не устанавливается, необходимо рассчитать потери давления в воздуховоде. Если рассчитанные потери давления менее 20 Па, то вентилятор можно не

## ИНСТРУКЦИЯ ПО ЭКСПЛУАТАЦИИ И ТЕХНИЧЕСКОМУ ОБСЛУЖИВАНИЮ

устанавливать. В этом случае необходимо установить съемный воздуховод непосредственно над вентиляционным отверстием воздушного компрессора.

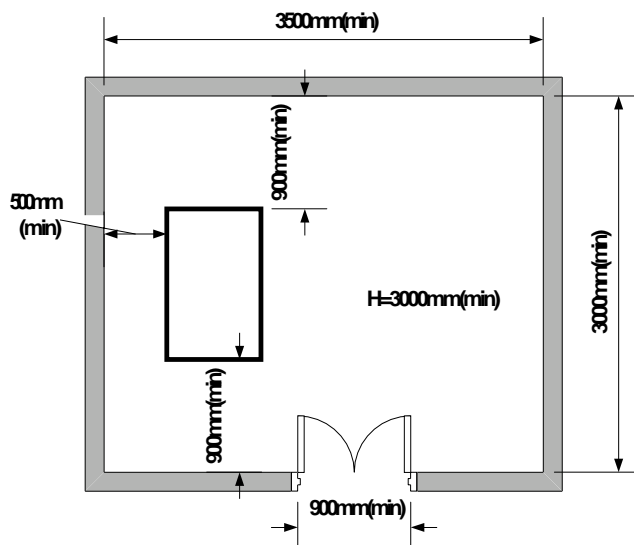


Рис. 5 Схема установки компрессора.

С – если потери давления в воздуховодах более 20 Па, необходимо установить вентилятор для отвода теплого воздуха из помещения, при этом расстояние между вентиляционным отверстием компрессора и воздуховодом должно быть в пределах 200 ÷ 300 мм. Производительность вентилятора подбирается в зависимости от мощности двигателя компрессора (табл. 1).

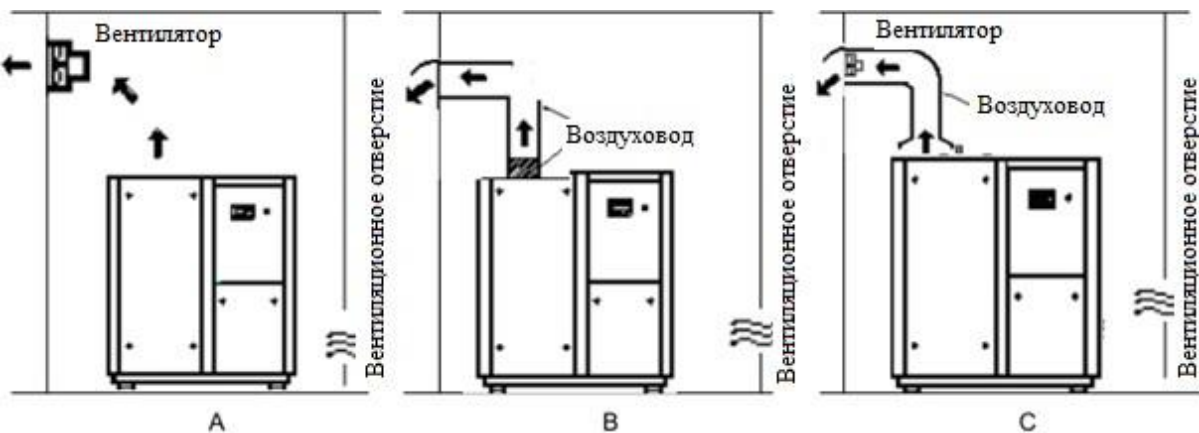


Рис. 6 Возможные варианты отвода горячего воздуха

Таблица 1. Зависимость производительности вентилятора для отвода горячего воздуха от мощности основного двигателя компрессора.

Компрессор с воздушным охлаждением						
Мощность основного двигателя, кВт	5,5	7,5	11	15	18,5	22
Производительность вентилятора, м <sup>3</sup> /мин (схема А)	70	95	140	180	225	270



## ИНСТРУКЦИЯ ПО ЭКСПЛУАТАЦИИ И ТЕХНИЧЕСКОМУ ОБСЛУЖИВАНИЮ

Производительность вентилятора, м <sup>3</sup> /мин (схема С)	50	50	50	90	90	170
Компрессор с воздушным охлаждением						
Мощность основного двигателя, кВт	30	37	45	55	75	
Производительность вентилятора, м <sup>3</sup> /мин (схема А)	360	450	540	660	900	
Производительность вентилятора, м <sup>3</sup> /мин (схема С)	170	170	240	300	400	

При выборе схемы отвода горячего воздуха необходимо учитывать производительность вентилятора, потери давления, повышение температуры отводимого воздуха.

На практике наиболее часто применяются схемы А и С (рис. 6).

### 3.5. Монтаж трубопроводов

Для достижения максимальной эффективности работы компрессора необходимо правильно подобрать размеры труб, количество и тип соединений, а так же запорную арматуру. Для обеспечения безопасной работы системы в целом, необходимо перед монтажом и запуском компрессора проверить систему подачи воздуха на предприятие.

Важно: диаметр магистральных воздухопроводов должен быть не менее диаметра нагнетательного патрубка компрессора. Материалы воздухопроводов и их соединений должны быть рассчитаны на максимальную рабочую температуру компрессора и номинальное давление, которое должно быть не меньше чем давление в маслобаке компрессора.

При производстве сжатого воздуха в системе трубопроводов образуется конденсат. Практически во всех случаях на трубопроводах сжатого воздуха необходимо устанавливать оборудование для слива конденсата.

Проблемы, которые может вызвать влага, содержащаяся в сжатом воздухе:

- Вода, попадая в масло, образует эмульсию, тем самым ухудшая смазку элементов компрессора, что в итоге приводит к блокировке компрессора.
- Трубопроводы ржавеют, и в них накапливается грязь.
- Блокировка датчиков, счетчиков.
- Заклинивание клапана управления.
- Обмерзание трубопроводов сжатого воздуха при низкой температуре окружающей среды.

Каждая из перечисленных проблем может в любое время стать причиной частичной или полной остановки производства. Осушитель позволяет снизить концентрацию паров воды в сжатом воздухе и предотвращает образование конденсата в трубопроводах.

Воздухоохладитель понижает температуру нагнетаемого воздуха до температуры ниже температуры точки росы. Вследствие чего конденсируется большое количество влаги, поэтому рекомендуется установить клапан слива конденсата на выходе воздуха из компрессора. Трубопровод слива конденсата необходимо вывести в нижнюю часть компрессора и подключить к дренажной системе предприятия.

Примечание: для проверки работоспособности автоматического клапана слива конденсата в трубопровод слива конденсата необходимо установить прозрачную трубку.



## ИНСТРУКЦИЯ ПО ЭКСПЛУАТАЦИИ И ТЕХНИЧЕСКОМУ ОБСЛУЖИВАНИЮ

Сочетание осушителя, фильтра, воздухоохладителя и автоматического клапана слива конденсата позволяет значительно повысить эффективность работы воздушной системы. Для решения проблемы с наличием воды в системе сжатого воздуха, можно установить два осушителя, например осушитель рефрижераторного типа и адсорбционного типа. Когда точка росы сжатого воздуха в системе должна быть плюс 1 ÷ плюс 4°C, используется осушитель рефрижераторного типа, если точка росы сжатого воздуха в системе должна быть ниже плюс 1°C, используется осушитель адсорбционного типа.

Примечание: если в системе не предусмотрены устройства для сглаживания пульсаций (например, ресивер), винтовой компрессор не может быть подключен к системе с поршневым компрессором. Рекомендуется подключать два типа компрессора к одному ресиверу отдельными линиями. В случае, если несколько компрессоров устанавливаются параллельно, необходимо предусмотреть запорную арматуру и дренажный клапан для каждого компрессора. В данном случае запорная арматура и дренажные клапаны устанавливаются до ресивера.

- При установке нескольких воздушных компрессоров параллельно, необходимо установить дренажные устройства на каждом нагнетательном трубопроводе.
- Перед запуском компрессора необходимо полностью открыть дренажные клапаны компрессора и ресивера для слива конденсата. Это предотвращает образование водно-масляной эмульсии и последующего заклинивания компрессора из-за старения масла.
- Для обеспечения работоспособности компрессора необходимо периодически проверять функционирование системы слива конденсата, как на самом компрессоре, так и на другом оборудовании.
- В целях недопущения потерь давления в системе, диаметр трубопроводов подачи сжатого воздуха от компрессора в ресивер должен быть не менее диаметра выходного патрубка компрессора.
- Для удобства обслуживания и ремонта, компрессор необходимо подключать к ресиверу посредством фланцевых соединений. Необходимо установить запорную арматуру на входе и выходе воздуха из ресивера.
- При прокладке трубопроводов необходимо соблюдать уклон 1/100 для свободного слива конденсата.
- В целях недопущения образования большого количества воды в трубопроводах, необходимо установить осушитель воздуха подходящей производительности после ресивера.

### 3.6. Монтаж электрических соединений и системы управления

#### 3.6.1. Требования безопасности при выполнении электромонтажных работ.

Примечание: Между силовым шкафом и компрессором на высоте не менее 170 см должен быть установлен автоматический выключатель с предохранителем (рис. 7).

Перед началом электромонтажных работ необходимо ознакомиться с требованиями безопасности, изложенными в данном Руководстве.



## ИНСТРУКЦИЯ ПО ЭКСПЛУАТАЦИИ И ТЕХНИЧЕСКОМУ ОБСЛУЖИВАНИЮ

- Проверить шильдик, закрепленный на корпусе воздушного компрессора или электродвигателя. На нем указаны рабочее давление, максимальное давление нагнетания, а также характеристики и мощность двигателя.
- Проверить напряжение в сети питания, оно должно соответствовать напряжению, указанному на шильдике компрессора.
- Открыть дверь шкафа управления и убедиться, что все устройства и провода подключены правильно. Проверить правильность подключения трансформатора для цепей управления. Закрыть дверь шкафа управления.
- Для безопасной работы необходимо подобрать кабель, элементы заземления и автоматический выключатель в соответствии с потребляемой мощностью.
- Безопасность питающей сети определяется такими характеристиками как напряжение 600В, ПВХ провод, длина которого меньше 20 метров, температура окружающей среды не более 45°C, рабочая температура менее 55°C. Если кабель питания не соответствует спецификации, представленной выше, его характеристики должны быть увеличены. В противном случае компрессор не может быть запущен из-за посадки напряжения.

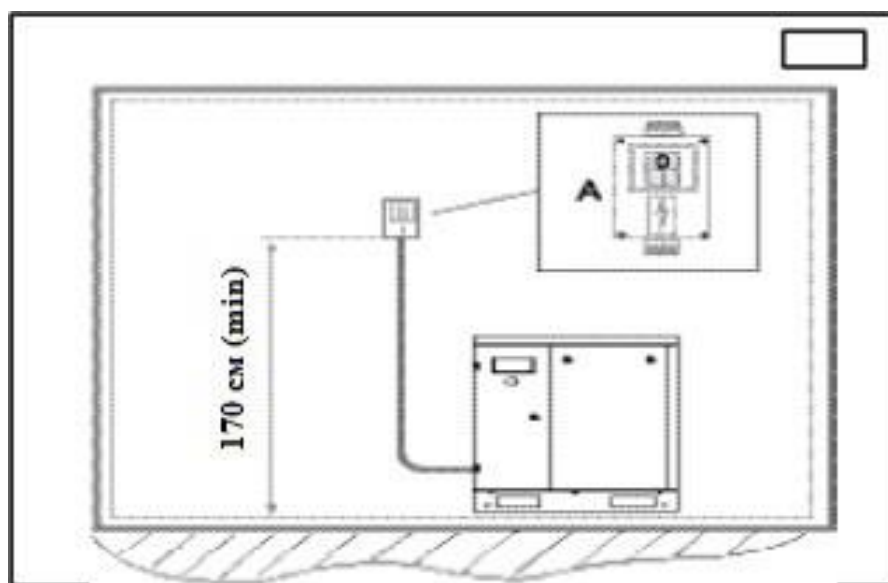


Рис. 7 Расположение автоматического выключателя.

### Примечание:

- необходимо использовать отдельную электрическую схему, предназначенную только для воздушного компрессора. Следует избегать использования воздушного компрессора в параллели с другим оборудованием, имеющим различную мощность. Если принята параллельная схема включения, автомат отключится из-за перегрузки вследствие большого перепада напряжения или перекоса фаз. Поэтому необходимо обращать внимание на мощность воздушного компрессора.
- компрессор должен быть заземлен для предотвращения поражения электрическим током.



## ИНСТРУКЦИЯ ПО ЭКСПЛУАТАЦИИ И ТЕХНИЧЕСКОМУ ОБСЛУЖИВАНИЮ

- не допускается использование трубопроводов сжатого воздуха и воды, а также металлических конструкций здания в качестве контура заземления.

- из-за небольших размеров блока управления, отдельные провода не могут быть слишком большого сечения. Если сечение питающего кабеля слишком большое, он может быть заменен двумя или более кусками кабеля.

При использовании нескольких кабелей, линия электропитания должна быть сбалансированной трехфазной, в противном случае кабель будет перегреваться, и напряжение будет не сбалансировано.

Напряжение питания на входе в компрессор должно быть в пределах  $\pm 10\%$  от номинального напряжения, перекося фаз должен быть в пределах 3%.

Воздушный компрессор должен быть заземлен, в противном случае помехи передаваемые системе управления могут привести к аварии.

В случае если имеются проблемы с заземлением, и они не устраняются, значения температуры, тока и давления на контроллере могут колебаться.

### 3.6.2. Проверка направления вращения ротора основного электродвигателя.

Направление вращения ротора электродвигателя указано стрелкой на корпусе электродвигателя (как правило - против часовой стрелки, если смотреть со стороны привода). Проверка направления вращения ротора электродвигателя выполняется кратковременным включением компрессора кнопкой «ПУСК» и немедленным отключением компрессора кнопкой «АВАРИЙНАЯ ОСТАНОВКА». Если направление вращения ротора двигателя неправильное, необходимо:

- отключить и заблокировать главный выключатель питания;
- вывесить табличку «Техническое обслуживание. Не включать»;
- открыть дверцу шкафа управления и поменять местами две фазы (R, S, T) на пускателе главного электродвигателя;
- закрыть дверцу шкафа управления и еще раз проверить направление вращения ротора двигателя.

### 3.6.3. Проверка направления вращения двигателя вентилятора.

При правильном направлении вращения вентилятора горячий воздух должен отводиться от компрессора. Направление вращения вентилятора указано стрелкой на корпусе двигателя вентилятора. Если направление вращения двигателя вентилятора неправильное, необходимо:

- отключить и заблокировать главный выключатель питания;
- вывесить табличку «Техническое обслуживание. Не включать»;
- поменять местами две фазы на пускателе вентилятора;
- закрыть дверцу шкафа управления и еще раз проверить направление вращения ротора двигателя вентилятора.

### 3.7. Запуск компрессора

Перед запуском компрессора необходимо:

- Убедиться в правильности подключения питающих кабелей.
- Убедиться в том, что компрессор заземлен.
- Проверить соответствие параметров питающей сети параметрам, указанным на шильдике компрессора.
- Проверить уровень масла, при необходимости – долить.





## ИНСТРУКЦИЯ ПО ЭКСПЛУАТАЦИИ И ТЕХНИЧЕСКОМУ ОБСЛУЖИВАНИЮ

- Проверить натяжение ремней, при необходимости произвести натяжку.
- Проверить систему смазки компрессора на отсутствие утечек масла, при необходимости устранить утечки масла.
- Убедиться в том, что запорная арматура на линии нагнетания компрессора полностью открыта.
- После включения компрессора необходимо убедиться в отсутствии повышенной вибрации и посторонних шумов.

### 3.7.1. Запуск электродвигателя (запуск по схеме «звезда»)

Запуск компрессора осуществляется нажатием кнопки «ПУСК» на панели управления. Во время запуска компрессора всасывающий клапан полностью закрыт, а электромагнитный разгрузочный клапан (н.о.) обесточен и полностью открыт. Со стороны забора воздуха образуется сильное разряжение. Смазка винтового блока и подшипников обуславливается перепадом давления между винтовым блоком и маслобаком.

### 3.7.2. Работа электродвигателя при полном напряжении (работа по схеме «треугольник»)

Когда компрессор начинает работать по схеме «треугольник», подается напряжение на электромагнитный разгрузочный клапан (н. о.) и он закрывается. В это время давление в маслобаке начинает постепенно повышаться. Всасывающий клапан постепенно открывается и давление в маслобаке резко возрастает, таким образом, после полного открытия всасывающего клапана, компрессор работает при полной нагрузке. При повышении давления до определенного уровня, клапан минимального давления полностью открывается и воздух стравливается.

### 3.7.3. Нагрузка / разгрузка

Когда давление воздуха повышается до заданного значения давления разгрузки, электромагнитный разгрузочный клапан (н. о.) срабатывает и начинает сбрасывать давление. Всасывающий клапан закрывается, и давление сбрасывается через байпас. Давление в маслобаке начинает снижаться, клапан минимального давления немедленно закрывается, давление в системе перестает сбрасываться. При снижении давления до величины давления нагрузки, на электромагнитный разгрузочный клапан (н. о.) подается напряжение, он закрывается, при этом всасывающий клапан полностью открывается. Компрессор начинает работать под нагрузкой.

### 3.7.4. Остановка компрессора

Плановая остановка компрессора осуществляется нажатием кнопки «СТОП» на панели управления.

После нажатия кнопки «СТОП», электромагнитный разгрузочный клапан (н.о.) срабатывает и давление воздуха начинает сбрасываться. Всасывающий клапан и клапан минимального давления закрываются. Давление из маслобака начинает стравливаться. При снижении давления в маслобаке до определенного значения, двигатель отключается. Через 20 секунд происходит полная остановка двигателя. Давление в маслобаке постепенно снижается до нуля.

### 3.7.5. Аварийное отключение компрессора

Если при работе компрессора выявлены какие-либо неполадки, способные привести к выходу компрессора из строя, то компрессор должен быть немедленно остановлен для выяснения причин и устранения возникшей неисправности. В этом случае для отключения компрессора необходимо использовать кнопку «АВАРИЙНОЙ ОСТАНОВКИ», расположенную на панели управления компрессором.



## ИНСТРУКЦИЯ ПО ЭКСПЛУАТАЦИИ И ТЕХНИЧЕСКОМУ ОБСЛУЖИВАНИЮ

Внимание! Кнопку «АВАРИЙНОЙ ОСТАНОВКИ» допускается нажимать только в экстренной ситуации. Частое нажатие этой кнопки может привести к выходу из строя компрессора.

3.7.6. Автоматическое отключение по высокой температуре или перегрузке двигателя

Если температура на нагнетании превысит 105°C или произойдет перегрузка по току, сработает защита двигателя и компрессор остановится. Питание отключится и двигатель остановится. Одновременно всасывающий клапан закроется, и электромагнитный разгрузочный клапан полностью откроется. Клапан минимального давления закроется, и давление в маслобаке снизится до нуля.

3.7.7. Автоматическое отключение компрессора при длительной разгрузке

При снижении потребления воздуха в системе, воздушный компрессор начинает работать без нагрузки. Если время работы без нагрузки превысит заданную величину, то компрессор автоматически остановится. Когда потребление воздуха увеличится, давление в системе снизится, компрессор автоматически включится. Компрессор отключится через 20 минут при работе в режиме холостого хода. После того, как двигатель остановится, компрессор может быть запущен снова не ранее чем через 5 минут.



# ИНСТРУКЦИЯ ПО ЭКСПЛУАТАЦИИ И ТЕХНИЧЕСКОМУ ОБСЛУЖИВАНИЮ

## 4. ОПИСАНИЕ СИСТЕМ КОМПРЕССОРА

### 4.1. Устройство компрессора (рис. 8)

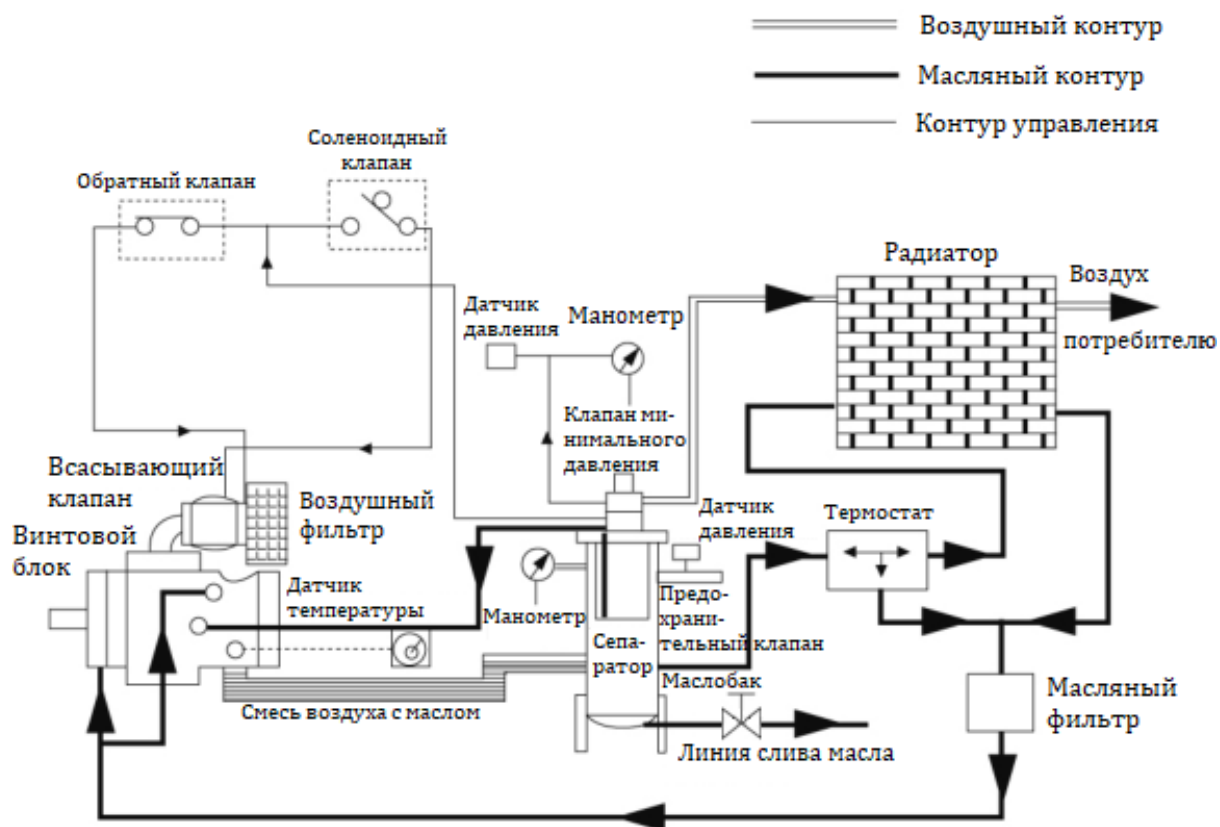


Рис. 8 Устройство компрессора.

### 4.2. Принцип работы винтового компрессора

Воздух, поступающий в винтовой блок компрессора, проходит через воздушный фильтр и всасывающий клапан. Сжатие воздуха в винтовом воздушном компрессоре происходит при помощи пары винтов. Два винта, установленные по двум параллельным друг относительно друга осям в чугунном корпусе. Канавки ведомого ротора изогнуты. Ведомый ротор приводится в движение ведущим ротором. Подшипники, установленные на стороне нагнетания, должны выдерживать воздействие осевых сил. Смесь воздуха и масла выходит из винтового блока и поступает в систему отделения масла, где из воздуха выводится большая часть масла. Масло возвращается в систему после охлаждения, и только несколько ppm масла уносится сжатым воздухом и попадает в систему охлаждения воздуха. Система охлаждения включает в себя теплообменник и дренажное устройство. После охлаждения, большая часть влаги в сжатом воздухе конденсируется и отводится с помощью трубопроводов. Когда происходит разгрузка компрессора, электромагнитный разгрузочный клапан открывается, а всасывающий клапан закрывается. Сжатый воздух возвращается к всасывающему клапану через байпас.

## ИНСТРУКЦИЯ ПО ЭКСПЛУАТАЦИИ И ТЕХНИЧЕСКОМУ ОБСЛУЖИВАНИЮ

### 4.3. Система смазки

Под воздействием разницы давлений, масло перетекает из маслобака и сепаратора тонкой очистки в радиатор. Термостат регулирует температуру на нагнетании, которая должна быть выше температуры точки росы. Когда компрессор запускается холодным, часть масла идет в обход радиатора. При превышении температуры в системе заданного значения температуры срабатывания термостата, масло начинает поступать в радиатор. Если компрессор запускается при высокой температуре окружающей среды, все масло протекает через радиатор. Температура масла на выходе из радиатора воздушного компрессора регулируется таким образом, чтобы снизить возможность образования влаги в маслобаке. За счет поддержания высокой температуры масла, температура воздушно-масляной смеси на выходе из винтового блока выше, чем температура точки росы. Масло отделяется от воздуха и поступает в масляный фильтр.

### 4.4. Система очистки масла

Воздушно-масляная смесь поступает в маслобак, где снижается ее скорость и за счет центробежной силы капли масла отделяются от воздуха при помощи сепаратора. Капли масла диаметром больше чем 1 мкм могут быть эффективно отделены от воздуха за счет центробежной силы.

### 4.5. Схемы электрических подключений

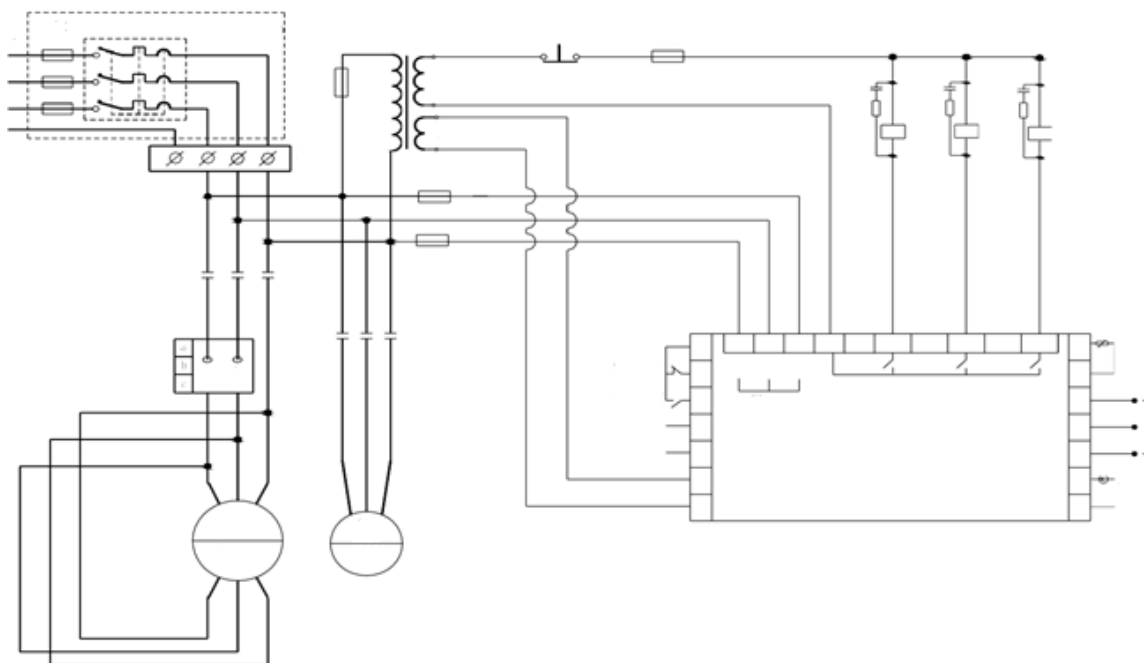


Рис. 9 Схема электрических подключений винтовых компрессоров с номинальной мощностью двигателя 5,5 ÷ 7,5 кВт.

# ИНСТРУКЦИЯ ПО ЭКСПЛУАТАЦИИ И ТЕХНИЧЕСКОМУ ОБСЛУЖИВАНИЮ

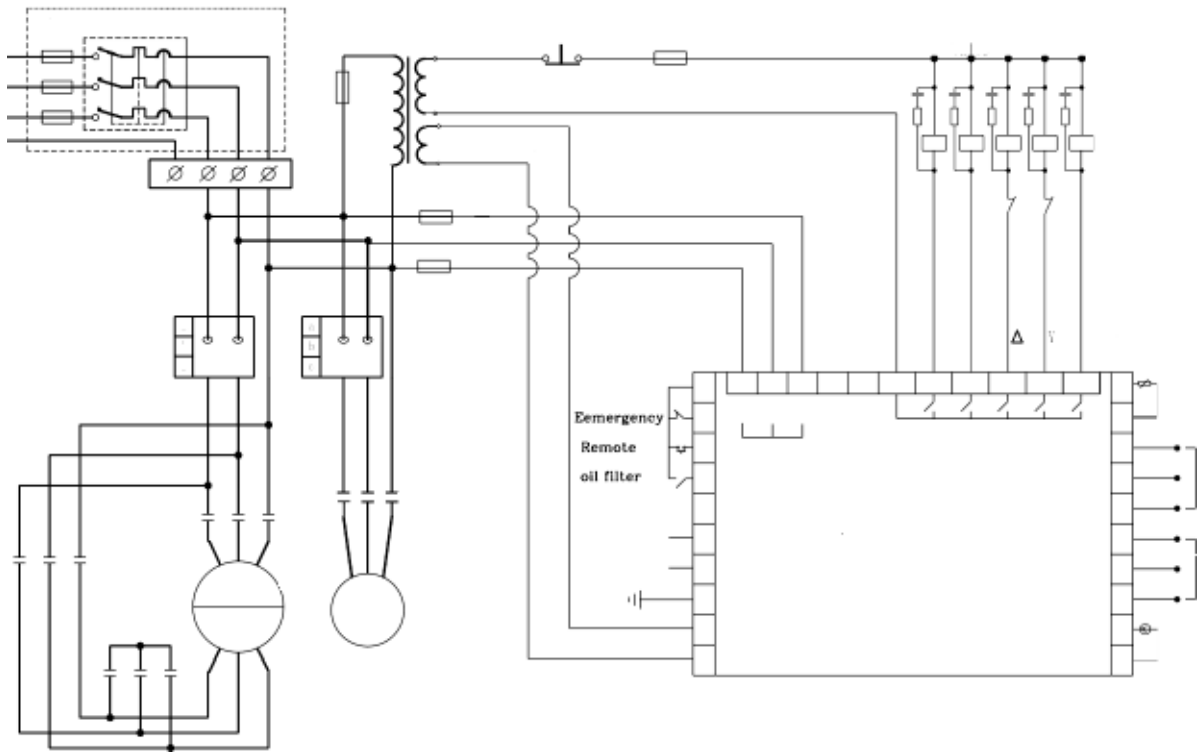
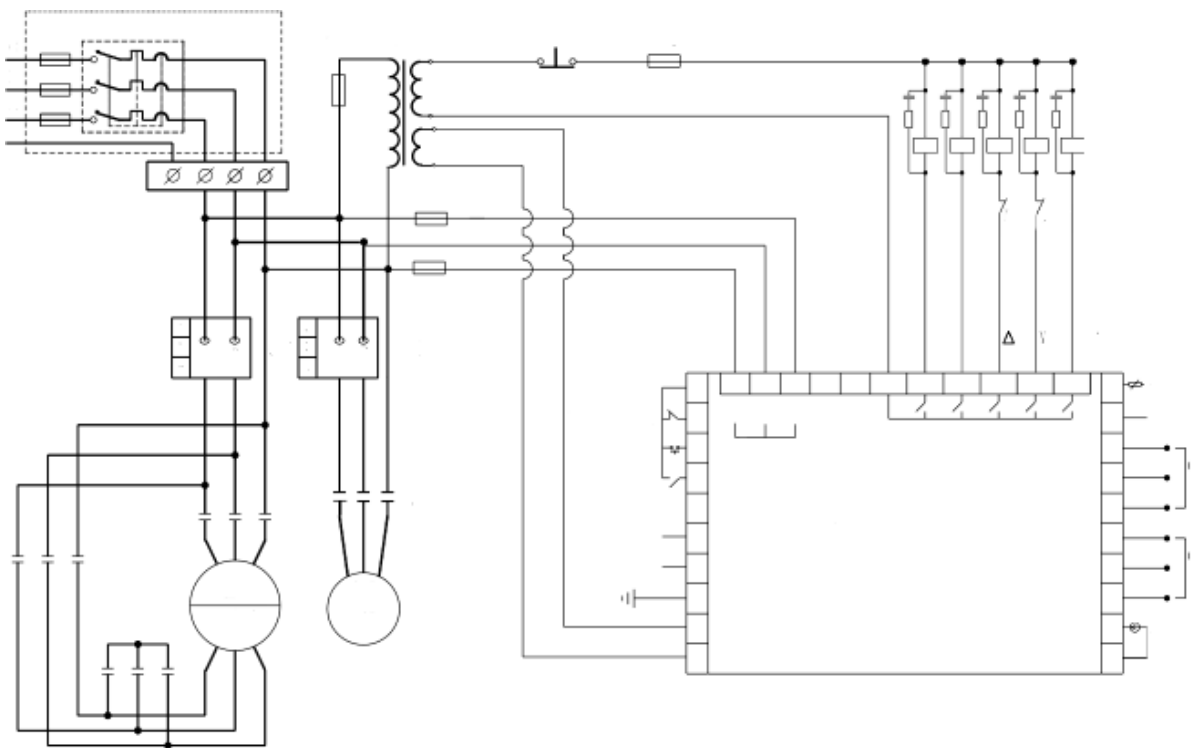


Рис. 10 Схема электрических подключений винтовых компрессоров с номинальной мощностью двигателя 11 ÷ 15 кВт.



# ИНСТРУКЦИЯ ПО ЭКСПЛУАТАЦИИ И ТЕХНИЧЕСКОМУ ОБСЛУЖИВАНИЮ

Рис. 11 Схема электрических подключений винтовых компрессоров с номинальной мощностью двигателя 18.5-315 кВт.

## 5. СИСТЕМА УПРАВЛЕНИЯ КОМПРЕССОРОМ

### 5.1. Назначение системы управления

Система управления предназначена для:

- запуска и останова компрессора, как в ручном так и в автоматическом режимах;
- пользовательская настройка рабочих параметров компрессора;
- отображения в реальном времени на дисплее панели управления значений рабочих параметров работы компрессора (максимальное / минимальное рабочее давление, режим работы, настройки управления, время работы в часах, общее время наработки, количество часов работы при полной нагрузке, время до начала техобслуживания и др.);
- получения краткого отчета о состоянии компрессора;
- программирования и сигнализации о необходимости обслуживания компрессора в соответствии с планом технического обслуживания;
- защиты компрессора при угрозах выхода его из строя, а также автоматического останова компрессора при возникновении серьезных проблем;
- дистанционного управления компрессором;
- возможности подключения компрессора через специальный интерфейс к другим подобным компрессорам для единого управления группой.

#### 5.1.1. Запуск компрессора

Запуск компрессора осуществляется нажатием кнопки «START».

После подачи питания, контроллеру требуется 3 секунды для проведения самодиагностики. В течение этих 3 секунд кнопка «START» не работает. После завершения самодиагностики произойдет запуск компрессора: напряжение подается на контакторы КМ3 и КМ1, двигатель запускается по схеме «звезда». По окончании времени разгона, контактор КМ3 выключается, включается контактор КМ2, двигатель начинает работать по схеме «треугольник» (контакторы КМ2 и КМ3 взаимосвязаны).

#### 5.1.2. Автоматический запуск:

После переключения на схему «треугольник», на электромагнитный разгрузочный клапан (н.о.) подается напряжение. Компрессор начинает работать под нагрузкой и давление в маслобаке повышается. Когда давление достигает верхнего предела (значения давления разгрузки), питание с электромагнитного разгрузочного клапана (н.о.) снимается. Компрессор начинает работать в режиме разгрузки; когда давление в системе достигнет нижнего предела (значение давления нагрузки), на электромагнитный разгрузочный клапан (н.о.) подается напряжение. Компрессор начнет работать в режиме нагрузки и давление в системе повышается. Если давление в системе не достигнет нижнего предела во время разгрузки, компрессор будет работать в течение заданного времени работы без нагрузки, после чего контроллер остановит двигатель компрессора.

#### 5.1.3. Отключение компрессора в штатном режиме

Для отключения компрессора необходимо нажать кнопку «STOP», при этом электромагнитный разгрузочный клапан (н.о.) будет обесточен. Через определенный промежуток времени магнитный контактор отключится. Главный двигатель компрессора и

## ИНСТРУКЦИЯ ПО ЭКСПЛУАТАЦИИ И ТЕХНИЧЕСКОМУ ОБСЛУЖИВАНИЮ

двигатель вентилятора остановятся. Компрессор может быть включен в работу снова только после нажатия кнопки «START».

### 5.1.4. Предотвращение частых запусков

После штатной остановки, остановки после длительной работы без нагрузки или аварийной остановки, двигатель компрессора не может быть запущен сразу, т.к. в контроллере задается величина времени задержки, предупреждающая частые запуски. Установленная величина времени задержки отображается на дисплее панели управления (например, 199 секунд). Компрессор может быть запущен снова только по истечении данного времени.

### 5.1.5. Аварийная остановка

При неисправности двигателя или превышения температуры на нагнетании выше заданного значения, контроллер остановит компрессор. Повторный запуск компрессора возможен только после выявления и устранения неисправности. Кнопку аварийной остановки необходимо использовать только в крайних случаях.

## 5.2. Защитные функции системы управления

### 5.2.1. Защита электрических компонентов от короткого замыкания, блокировки, перегрузки, обрыва и перекоса фаз.

Неисправность	Индикация	Причина
Короткое замыкание	Main motor or fan motor short circuit	Короткое замыкание; Неверно задана величина номинального тока двигателей.
Блокировка	Main or fan motor locked	Слишком большая нагрузка; Износ подшипников или другая механическая неисправность.
Перегрузка	Main or fan motor current overload	Слишком большая нагрузка; Износ подшипников или другая механическая неисправность
Обрыв фазы	Main of fan motor phase loss	Отключение питания; Неисправность контактора; Обрыв фазы электродвигателя.
Перекос фаз	Main or fan motor phase unbalance	Плохой контакт на пускателе; Разомкнутая цепь электродвигателя.

### 5.2.2. Защита по температуре

Если температура воздуха на нагнетании превысит значение уставки, компрессор будет остановлен, на дисплее контроллера отобразится сообщение «High discharge temperature» («Высокая температура на нагнетании»).

### 5.2.3. Защита от неправильной фазировки



# ИНСТРУКЦИЯ ПО ЭКСПЛУАТАЦИИ И ТЕХНИЧЕСКОМУ ОБСЛУЖИВАНИЮ

В случае неверного подключения трехфазного питания на дисплее контроллера отобразится сообщение «Phase sequence error» («Ошибка чередования фаз») и компрессор не запустится. Для восстановления работоспособности компрессора необходимо изменить фазировку и проверить направление вращения электродвигателя.

## 5.2.4. Защита от превышения давления нагнетания

Если давление воздуха на нагнетании превысит значение уставки, компрессор будет остановлен, на дисплее контроллера отобразится сообщение «High discharge pressure» («Высокое давление нагнетания»).

## 5.2.5. Неисправность датчиков

Если датчик давления или температуры отключен или неисправен, компрессор будет остановлен, на дисплее контроллера отобразится сообщение «Temperature sensor fault» («Неисправность датчика температуры») или «Pressure sensor fault» («Неисправность датчика давления»).

## 6. НАЗНАЧЕНИЕ ОСНОВНЫХ ЭЛЕМЕНТОВ КОМПРЕССОРА

### 6.2. Воздушный фильтр

Воздушный фильтр представляет собой сухой бумажный фильтр и предназначен для очистки воздуха, поступающего в винтовой блок. Качество воздушного фильтра влияет непосредственно на срок службы масла, масляного фильтра, сепаратора тонкой очистки и подшипников. Если воздушный фильтр засорится, объем всасываемого воздуха уменьшится, что повлияет на объем сжатого воздуха. Решение о замене воздушного фильтра принимает сервисный инженер в зависимости от условий окружающей среды и времени работы фильтра, отражаемого на дисплее панели управления. В случае превышения допустимого времени работы воздушного фильтра, на дисплее панели управления отобразится сообщение о необходимости замены фильтра. В этом случае воздушный фильтр должен быть заменен.

### 6.3. Всасывающий клапан

Всасывающий клапан представляет собой клапан поршневого типа. Используя поток воздуха, который поступает к поршню через его нижнюю часть, можно регулировать объем поступающего воздуха путем перемещения поршня. Чем больше воздуха поступает к поршню, тем больше перемещается поршень. Объем всасываемого воздуха будет уменьшаться при закрытии всасывающего клапана. В неблагоприятных условиях, объем всасываемого воздуха увеличивается.

### 6.4. Маслобак

Маслобак используется в качестве накопителя масла и кроме того предназначен для разделения воздушно-масляной смеси за счет воздействия центробежной силы. Эффективность разделения влияет на работоспособность сепаратора тонкой очистки и на содержание частиц масла в сжатом воздухе. На боковой стороне маслобака находится указатель уровня масла. В нижней части предусмотрен сливной кран, который предназначен для слива масла при периодическом обслуживании и слива воды, содержащейся в масле, перед запуском компрессора.

### 6.5. Сепаратор тонкой очистки





## ИНСТРУКЦИЯ ПО ЭКСПЛУАТАЦИИ И ТЕХНИЧЕСКОМУ ОБСЛУЖИВАНИЮ

Сепаратор тонкой очистки изготовлен из двухслойного стекловолокна и предназначен для отделения молекул масла от сжатого воздуха. Масло, отделенное от воздуха, из сепаратора тонкой очистки по линии возврата масла перетекает обратно в компрессор. При работе компрессора на номинальном давлении, содержание масла в сжатом воздухе составляет примерно 3 ppm. Эффективность работы и срок службы сепаратора тонкой очистки в значительной степени зависят от загрязнения окружающей среды, качества масла, эффективной работы масляного фильтра и содержания воды в воздушно-масляной смеси. В случае если сепаратор тонкой очистки засорен или работает не эффективно, содержание масла в сжатом воздухе увеличивается. Решение о замене сепаратора тонкой очистки принимает сервисный инженер в зависимости от условий окружающей среды, загрязненности воздушного фильтра, качества масла и времени работы сепаратора, отображаемого на дисплее панели управления. В случае превышения допустимого времени работы сепаратора тонкой очистки, на дисплее панели управления отобразится сообщение о необходимости его замены. В этом случае сепаратор тонкой очистки должен быть заменен.

### 6.6. Предохранительный клапан

В случае некорректной работы или неисправности датчика давления, давление в маслобаке может постоянно повышаться. Когда давление воздуха возрастет до значения срабатывания предохранительного клапана, предохранительный клапан сработает с целью снижения давления и предотвращения аварии. Давление срабатывания предохранительного клапана настроено на заводе-изготовителе. Запрещается самостоятельно изменять данный параметр.

### 6.7. Клапан минимального давления

Клапан минимального давления предназначен для:

- создания давления, необходимого для подачи масла к узлам компрессора во время его запуска;
- поддержания минимального давления в маслобаке с целью предотвращения повреждения сепаратора тонкой очистки из-за большого перепада давлений;
- при не полной нагрузке или после остановки компрессора служит в качестве обратного клапана для отделения маслобака от системы.

### 6.8. Радиатор

Радиатор предназначен для охлаждения сжатого воздуха и масла.

Если радиатор загрязнен, эффективность теплообмена снизится, температура сжатого воздуха на нагнетании и масла повысится. Высокая температура сжатого воздуха может привести к снижению эффективности работы и выходу из строя осушителя воздуха. Высокая температура масла приведет к ухудшению смазочных свойств масла, перегреву компрессора и его аварийной остановки.

С целью избежания данных проблем, очистку радиатора необходимо выполнять регулярно во время периодического обслуживания.

### 6.9. Термостат

Термостат предназначен для:



## ИНСТРУКЦИЯ ПО ЭКСПЛУАТАЦИИ И ТЕХНИЧЕСКОМУ ОБСЛУЖИВАНИЮ

- поддержания температуры воздуха на нагнетании выше температуры точки росы, с целью недопущения попадания конденсирующейся влаги в маслобак. Влага, содержащаяся в масле, приводит к ухудшению смазочных свойств и образованию водно-масляной эмульсии.

- защиты компрессора от чрезвычайно высоких температур на нагнетании (отключает компрессор при температуре 105°C), которые могут привести к повреждению механических элементов компрессора и ухудшению смазочных свойств масла.

Принцип работы термостата заключается в следующем: если температура на нагнетании слишком высокая, объем масла, протекающего через радиатор увеличивается, при этом объем масла протекающего по обводной линии уменьшается. Таким образом, температура масла, протекающего через винтовой блок, снижается, и вследствие этого снижается температура на нагнетании. Если температура на нагнетании слишком низкая, объем масла, протекающего через радиатор, уменьшается, при этом объем масла, протекающего по обводной линии, увеличивается. В результате этого, температура масла, протекающего через винтовой блок, повышается и вследствие этого повышается температура на нагнетании. В результате этого будет поддерживаться стабильное значение температура на нагнетании.

### 6.10. Масляный фильтр

Масляный фильтр представляет собой бумажный фильтр и предназначен для очистки масла от механических примесей, которые могут повредить подшипники и другие движущиеся части компрессора. Решение о замене данного фильтра принимает сервисный инженер после определения перепада давлений на масляном фильтре или проверки качества масла во время технического обслуживания. Масляный фильтр должен меняться в соответствии с графиком технического обслуживания. Допустимое время работы масляного фильтра заносится в память контроллера. Если масляный фильтр загрязнен, то в системе будет циркулировать недостаточный объем масла, и температура на нагнетании будет возрастать. Это может привести к выходу из строя движущихся частей компрессора и блокировке винтового блока.

### 6.11. Датчик температуры

Датчик температуры предназначен для определения температуры на нагнетании, передачи сигнала к контроллеру и поддержания нормальной работы компрессора. При повышении температуры нагнетания выше заданного значения, компрессор будет остановлен с целью недопущения его выхода из строя.

### 6.12. Датчик давления

Датчик давления предназначен для защиты системы в целом от превышения давления.

## 7. ТЕХНИЧЕСКОЕ ОБСЛУЖИВАНИЕ И РЕМОНТ

Перед проведением технического обслуживания и ремонта необходимо убедиться в том, что двигатель компрессора и вентилятор полностью остановлены и питание отключено. Во время технического обслуживания или ремонта на панель управления необходимо повесить табличку «Техническое обслуживание. Не включать». Перед проверкой любых элементов компрессора, находящихся под давлением, необходимо сбросить давление в системе до нуля.



# ИНСТРУКЦИЯ ПО ЭКСПЛУАТАЦИИ И ТЕХНИЧЕСКОМУ ОБСЛУЖИВАНИЮ

## 7.2. Замена ремней и шкивов

### 7.2.1. Регулировка положения шкивов и натяжения ремня

Натяжение ремня регулируется за счет собственного веса двигателя, что обеспечивает постоянную силу натяжения ремня, облегчает его замену и продлевает срок его службы. В случае, если необходимо изменить производительность компрессора или давление на выходе, необходимо произвести замену ремня и шкивов, что не составит особого труда. Регулировка положения шкивов может быть произведена при помощи металлической линейки или планки с прямой кромкой (рис. 11). Для этого линейку необходимо приложить к торцевой поверхности одного из шкивов, измерить зазор «S» между линейкой и торцевой поверхностью другого шкива. Данный зазор «S» не должен быть более 1 мм. Если отклонение горизонтальных плоскостей шкива двигателя и корпуса компрессора не соответствуют стандарту, оно может быть скорректировано путем изменения положения двигателя при помощи регулировочных болтов. После окончания регулировки, регулировочные болты должны быть полностью затянуты.

### 7.2.2. Замена ремня

Если срок службы ремня истекает или на нем есть трещины и серьезные повреждения – необходимо немедленно заменить ремень. Для этого необходимо поднять опорную плиту двигателя путем откручивания регулировочных болтов до тех пор, пока ремень нельзя будет легко демонтировать. Опорная плита двигателя в поднятом состоянии поддерживается регулировочным болтом. После того, как ремень установлен, регулировочный болт может быть убран. После замены ремня корректировка горизонтальной поверхности шкива не требуется.

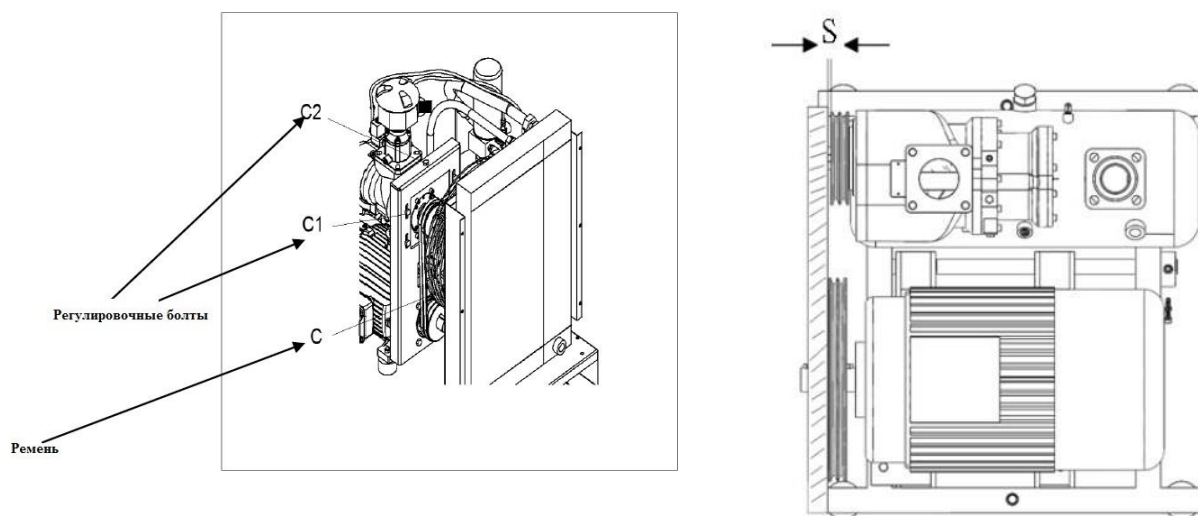


Рис. 11 Регулировка положения шкивов

## 7.3. Замена воздушного фильтра

В случае если индикатор обслуживания воздушного фильтра на панели управления мигает, необходимо заменить фильтр. Срок службы воздушного фильтра составляет около 2000 часов и зависит от качества воздуха окружающей среды. Воздушный фильтр можно заменить, открутив крепежный болт. Перед установкой воздушного фильтра, необходимо

## ИНСТРУКЦИЯ ПО ЭКСПЛУАТАЦИИ И ТЕХНИЧЕСКОМУ ОБСЛУЖИВАНИЮ

убедиться в том, что уплотнительное кольцо установлено в корпусе фильтра. Каждые 500 часов работы компрессора рекомендуется подувать воздушный фильтр сжатым воздухом.

### 7.4. Смазка подшипников

Для смазки подшипников необходимо использовать смазку, рекомендованную заводом-изготовителем. Характеристики смазки указаны в таблице 5. Использование смазки, не рекомендованной заводом-изготовителем, может привести к преждевременному выходу компрессора из строя.

Смазка подшипников должна регулярно пополняться каждые 2000 часов наработки.

#### Примечание:

1. При смазке подшипников необходимо 1/3 объема смазки закладывать в подшипник, остальное количество - в крышку подшипника.
2. Увеличение объема смазки не гарантирует увеличение интервала ее пополнения.
3. Если объем смазки будет значительно увеличен, то на подшипник будет действовать дополнительная нагрузка из-за увеличения сопротивления. Это приведет к увеличению температуры и к утечкам смазки. В этом случае необходимо открыть крышку сливного отверстия и удалить излишки смазки.
4. Слишком большое количество смазки может привести к повреждению подшипника.
5. Частота замены смазки зависит от условий окружающей среды и условий работы. Необходимо следовать требованиям инструкции на двигатель при смазке подшипников.

Таблица 5. Характеристика смазочных материалов

№ п/п	Характеристика	Значение	Примечание
1	Вязкость при 40 °С, мм <sup>2</sup> /сек	28,8 ÷ 39	
2	Вязкость при 100 °С, мм <sup>2</sup> /сек	5,0 ÷ 6,0	
3	Индекс вязкости	≥ 95	
4	Температура каплепадения, °С	≥ плюс 210	
5	Температура загустения, °С	≤ минус 0,9	
7	Кислотное число, мгКОН/г	≤10,1 ÷ 0,5	

### 7.5. Подшипники винтового блока

Подшипники винтового блока являются расходным материалом (предполагается менять их каждые 30000 часов), и их срок службы зависит от силы трения, качества всасываемого воздуха, качества смазки и эффективности работы масляного фильтра. Изношенные подшипники вызывают повышенный шум и вибрацию.

### 7.6. Смазка винтового блока

Масло для смазки винтового блока имеет специальный состав. Только рекомендованные заводом-изготовителем масла, допускается использовать для смазки элементов компрессора. В противном случае, компрессор может выйти из строя. Отработанное масло должно быть полностью слито из системы перед заливкой свежего



## ИНСТРУКЦИЯ ПО ЭКСПЛУАТАЦИИ И ТЕХНИЧЕСКОМУ ОБСЛУЖИВАНИЮ

масла; в противном случае срок службы масла сократится. Как правило, масляный фильтр и сепаратор тонкой очистки необходимо заменить вместе с маслом.

Порядок замены масла заключается в следующем:

- Убедиться в том, что питание компрессора отключено;
- Сбросить давление в маслобаке;
- После того как давление в системе будет сброшено, необходимо открыть сливной кран маслобака и слить масло;
- После того как отработанное масло будет полностью слито, необходимо закрыть сливной кран;
- Включить питание компрессора, запустить его на 3 секунды, затем отключить питание.
- Сбросить давление в системе и снова открыть сливной кран, слить оставшееся масло;
- Кран для слива масла должен быть полностью закрыт перед заливкой масла;
- Залить масло в маслобак до требуемого уровня, который контролируется с помощью указателя уровня масла;
- Запустить компрессор и убедиться, что уровень масла находится посередине смотрового окна уровнемера. Если уровень масла ниже требуемого - отключить компрессор, сбросить давление в системе и долить масло до требуемого уровня;
- Уровень масла не должен быть слишком низким и слишком высоким.

### 7.7. Сепаратор тонкой очистки

Сепаратор тонкой очистки предназначен для очистки воздуха от частиц масла. При нормальной работе сепаратора содержание масла в сжатом воздухе не превышает 3ppm.

В процессе работы сепаратор тонкой очистки будет постепенно загрязняться, что вызовет незначительное падение давления (не более чем 0,15 МПа). Чистота сепаратора влияет на эффективность его работы. Сильное загрязнение сепаратора приведет к повышенному содержанию масла в сжатом воздухе (более 3ppm) и увеличению потребления электроэнергии. В зависимости от условий окружающей среды, состояния воздушного и масляного фильтров, а так же качества масла, срок службы сепаратора составляет 3000 ÷ 4000 часов.

При замене сепаратора тонкой очистки необходимо:

- Отключить компрессор, закрыть арматуру на линии подачи воздуха потребителю, сбросить давление в компрессоре до «0».
- Отсоединить трубку линии возврата масла от крышки маслобака и слить из нее масло.
- Снять крышку маслобака и вытащить сепаратор тонкой очистки.
- Установить новый сепаратор тонкой очистки. Перед установкой необходимо убедиться в том, что прокладка сепаратора не имеет повреждений. Прежде чем устанавливать сепаратор, необходимо смазать поверхность прокладки маслом.
- Установить на место крышку маслобака и трубку линии возврата масла.

### 7.8. Линия возврата масла

При работе компрессора линия возврата масла нагревается. Если линия возврата масла холодная - это означает, что она загрязнена или в масле содержится большое



## **ИНСТРУКЦИЯ ПО ЭКСПЛУАТАЦИИ И ТЕХНИЧЕСКОМУ ОБСЛУЖИВАНИЮ**

количество сконденсированной воды. В этом случае необходимо произвести очистку линии и слить воду из маслобака. Для проверки состояния линии возврата масла необходимо проверить, загрязнены или нет сепаратор, маслопроводы, соединения трубопроводов и обратный клапан.

### **7.9. Масляный фильтр**

Первая замена масляного фильтра должна быть произведена после 500 часов работы после ввода компрессора в эксплуатацию. После этого масляный фильтр меняется в соответствии с графиком технического обслуживания. Срок службы масляного фильтра составляет примерно 1500 часов и зависит от состояния окружающей среды. При снижении эффективности работы, масляный фильтр должен быть заменен с целью недопущения выхода из строя компрессора. Чтобы избежать деформации оболочки масляного фильтра при его замене, необходимо использовать специальный инструмент для демонтажа фильтра. В целях недопущения разлива масла при демонтаже масляного фильтра, под фильтр необходимо подставить емкость или лоток. Перед установкой масляного фильтра желательно произвести очистку маслопровода. Прежде чем устанавливать масляный фильтр, необходимо смазать поверхность прокладки маслом.

### **7.10. Соединения трубопроводов**

Соединения всех трубопроводов воздушного компрессора необходимо периодически проверять на наличие утечек, гибкие трубопроводы также необходимо проверять на наличие трещин. При выявлении утечек в соединении трубопроводов, необходимо заменить прокладку или уплотнительное кольцо в данном соединении. При замене гибкого трубопровода необходимо использовать герметик для резьбовых соединений.

### **7.11. Всасывающий клапан**

С целью обеспечения эффективной работоспособности всасывающий клапан необходимо периодически разбирать для удаления загрязнений, смазки и замены колец поршня.

### **7.12. Клапан минимального давления**

Клапан минимального давления необходимо периодически разбирать для удаления загрязнений и смазки. Уплотнительные кольца клапана необходимо заменить в случае повреждения или износа. Необходимо периодически проверять клапан на герметичность.

### **7.13. Предохранительный клапан**

Калибровка и настройка предохранительного клапана производится на заводе-изготовителе. Запрещается самостоятельно проводить изменение настроек и ремонт клапана. Работоспособность предохранительного клапана необходимо периодически проверять путем повышения давления в системе выше давления срабатывания клапана.

### **7.14. Электромагнитный разгрузочный клапан**

Если нагрузка и разгрузка компрессора происходят слишком часто, необходимо произвести настройку значений давления нагрузки и разгрузки в соответствии с фактическим потреблением сжатого воздуха. В противном случае срок службы



## **ИНСТРУКЦИЯ ПО ЭКСПЛУАТАЦИИ И ТЕХНИЧЕСКОМУ ОБСЛУЖИВАНИЮ**

электромагнитного разгрузочного клапана сократится. Необходимо периодически проверять работоспособность клапана.

Проверка работоспособности электромагнитного разгрузочного клапана заключается в следующем:

- демонтаж и разборка клапана для проверки наличия загрязнений внутри клапана и его очистки при необходимости;
- проверка корпуса клапана на наличие повреждений;
- проверка работоспособности электромагнитной катушки с помощью специального инструмента;
- проверка работоспособности клапана при переключении режимов нагрузка – разгрузка. При этом не должно быть слышно постороннего шума.





## ИНСТРУКЦИЯ ПО ЭКСПЛУАТАЦИИ И ТЕХНИЧЕСКОМУ ОБСЛУЖИВАНИЮ

### 7.15. Радиатор

В процессе работы компрессора, эффективность работы радиатора снижается из-за загрязнения его поверхности. Вследствие этого температура воздуха на нагнетании увеличивается. Для обеспечения эффективной работы радиатора необходимо периодически очищать его поверхность. Периодичность очистки зависит от условий окружающей среды. Для эффективной очистки радиатора необходимо использовать сжатый воздух и пар.

### 7.16. Электроизоляция

Периодически необходимо проверять сопротивление изоляции обмоток двигателя компрессора и вентилятора, которое должно быть не ниже 5МОм. В противном случае, необходимо найти причину несоответствия и устранить ее.

### 7.17. Периодичность технического обслуживания

Периодичность технического обслуживания винтового компрессора определяется графиком технического обслуживания (Приложение 1). Техническое обслуживание могут проводить только представители завода-изготовителя компрессора или его официального дилера.

## 8. ПРОТИВОАВАРИЙНАЯ ЗАЩИТА И СИГНАЛЬНЫЕ УСТРОЙСТВА

### 8.2. Защита двигателя от перегрузки

В корпусе компрессора смонтированы два двигателя: основной двигатель компрессора и двигатель вентилятора охлаждения. При нормальных условиях, ток основного двигателя не превышает значение тока, занесенного в память контроллера. Если ток двигателя превысит значения уставки, контроллер автоматически отключит питание и компрессор остановится. Компрессор не запустится после подачи питания.

Внимание: колебания напряжения должны быть в пределах  $\pm 10\%$ . Перекос фаз не должен превышать 3%, в противном случае, температура двигателя будет увеличиваться. При увеличении перекоса фаз до 3,5%, температура двигателя увеличится на 25%.

Причины перегрузки двигателя:

- Неверно задано значение давления разгрузки или неправильная настройка системы;
- Механические неисправности: неисправность двигателя, обрыв фазы, неисправность предохранительного клапана, не правильная настройка системы, загрязнение сепаратора тонкой очистки.

Если компрессор отключился по перегрузке двигателя, необходимо связаться с представителем завода-изготовителя. Причина перегрузки двигателя должна быть выявлена и устранена, в противном случае двигатель выйдет из строя.

### 8.3. Высокая температура нагнетания

Величина уставки температуры на нагнетании 105°C. Если температура на нагнетании достигнет 105°C, компрессор автоматически отключится. Неисправность радиатора является одной из самых распространенных причин повышения температуры на нагнетании. Если поверхность радиатора с воздушным охлаждением загрязнена, снижается эффективность его работы, температура масла и температура воздуха на нагнетании увеличиваются. В процессе работы компрессора, радиатор необходимо очищать от пыли. Для этого необходимо периодически продувать радиатор сжатым воздухом. Если загрязнения нельзя





## ИНСТРУКЦИЯ ПО ЭКСПЛУАТАЦИИ И ТЕХНИЧЕСКОМУ ОБСЛУЖИВАНИЮ

удалить при помощи сжатого воздуха, радиатор необходимо промыть водой с моющим средством или растворителем. Максимальная температура окружающей среды компрессора не должна превышать плюс 45°C. Чем выше температура окружающей среды, тем выше температура на нагнетании. Поэтому при монтаже компрессора необходимо обеспечить хорошую вентиляцию помещения, и при необходимости кондиционирование.

### 8.4. Световая сигнализация

Время обслуживания воздушного и масляного фильтров, а также сепаратора тонкой очистки занесено в память контроллера. Срабатывание световой сигнализации на панели управления указывает на необходимость их замены.

### 8.5. Возможные неисправности и методы их устранения

Неисправность	Возможная причина	Метод устранения
Компрессор не запускается	Обрыв питающего провода	Заменить питающий провод
	Неисправна кнопка «START»	Заменить кнопку «START»
	Неисправна панель управления	Заменить панель управления
	Неисправность реле	Заменить реле
	Неисправность двигателя	Отремонтировать или заменить двигатель
	Неисправность цепи управления	Проверить входное напряжение, исправность предохранителя и подключение цепи управления.
	Нажата кнопка аварийного останова	Проверить нажата или нет кнопка аварийного останова, проверить контакты
	Не включено питание	Проверить включен или нет выключатель питания. Проверить подается питание или нет на двигатель и контроллер.
Высокая температура масла	Слишком низкое напряжение питания	Кабель питания имеет слишком маленькое сечение – заменить кабель питания. Проверить входное напряжение и при необходимости увеличить входное напряжение
	Низкий уровень масла	Долить масло до требуемого уровня
	Загрязнен радиатор	Произвести промывку радиатора
	Неисправен термостат	Заменить термостат



## ИНСТРУКЦИЯ ПО ЭКСПЛУАТАЦИИ И ТЕХНИЧЕСКОМУ ОБСЛУЖИВАНИЮ

	Неисправен датчик температуры	Заменить датчик температуры
Слишком низкое давление в системе	Потребление сжатого воздуха значительно выше производительности компрессора	Снизить потребление сжатого воздуха или увеличить производительность компрессора (заменить компрессор на более мощный или установить дополнительный)
	Неисправность клапана управления всасыванием	Проверить работоспособность клапана, при необходимости произвести его ремонт или замену.
	Утечки в системе	Выявить и устранить утечки в трубопроводах и их соединениях.
	Загрязнен воздушный фильтр	Заменить воздушный фильтр.
	Установленное значение давления нагнетания в памяти контроллера слишком низкое. Неисправность датчика давления.	Проверить и при необходимости изменить значение давления нагнетания в памяти контроллера. Заменить датчик давления.
	Электромагнитный разгрузочный клапан (н.о.) не закрыт	Проверить подается или нет напряжение на электромагнитный клапан. Проверить работоспособность электромагнитного клапана. Проверить выходной сигнал с контроллера.
Большое содержание влаги в системе	Не достаточно сечение труб. Не полностью открыт вентиль на выходе.	Проверить соответствие сечения труб производительности компрессора. Проверить и открыть вентиль на выходе.
	Неверно установлена дренажная труба	Произвести корректировку установки дренажной трубы.
	Воздухоохладитель не обеспечивает требуемый теплообмен. В системе не установлен осушитель сжатого воздуха. Осушитель сжатого воздуха неисправен.	Воздухоохладитель загрязнен. Необходимо произвести его очистку Установить осушитель сжатого воздуха. Выявить и устранить неисправность осушителя сжатого воздуха.



## ИНСТРУКЦИЯ ПО ЭКСПЛУАТАЦИИ И ТЕХНИЧЕСКОМУ ОБСЛУЖИВАНИЮ

Слишком большие колебания давления	Потребление сжатого воздуха значительно изменяется в течение короткого промежутка времени	Увеличить объем ресивера сжатого воздуха
	Большая разница установленных значений давления разгрузки и нагрузки.	Изменить установленные значения параметров давления.
Высокое содержание масла в сжатом воздухе. Большой расход масла.	Утечки в системе смазки	Выявить и устранить утечки в маслопроводах и их соединениях.
	Загрязнен сепаратор тонкой очистки	Заменить сепаратор тонкой очистки.
	Утечка на сепараторе тонкой очистки	Проверить состояние сепаратора, устранить утечку.
	Загрязнена линия возврата масла	Проверить все элементы на линии возврата масла
	Компрессор работает при номинальном давлении	Снизить потребление или давление сжатого воздуха
Уровень шума и вибрации слишком высокий	Неисправность привода компрессора	Несоосно установлены двигатель и компрессорный блок – отрегулировать. Неисправность муфты – произвести ремонт. Проверить и отрегулировать натяжение ремня.
	Изношены подшипники винтового блока	Выявить причину износа и заменить подшипники винтового блока
	Изношены подшипники двигателя	Выявить причину износа и заменить подшипники двигателя
	Ослаблены соединения узлов компрессора и трубопроводов	Произвести протяжку узлов компрессора и трубопроводов
	Повреждены уплотнения валов	Заменить уплотнения валов
Срабатывает предохранительный клапан	На контроллере выставлено неправильное значение давления	Установить правильное значение давления на контроллере
	Неисправен датчик давления	Давление в системе выше, чем определяет датчик. Проверить работоспособность датчика давления, при необходимости



## ИНСТРУКЦИЯ ПО ЭКСПЛУАТАЦИИ И ТЕХНИЧЕСКОМУ ОБСЛУЖИВАНИЮ

		произвести очистку, ремонт или замену
	Неисправен контроллер	Проверить работоспособность контроллера, при необходимости произвести ремонт или замену
	Неисправен предохранительный клапан	Заменить предохранительный клапан
Малый срок службы масла	Для замены было использовано масло с другими характеристиками	Слить масло, промыть систему, залить масло, рекомендованное заводом-изготовителем
	При проведении технического обслуживания отработанное масло было не полностью слито из системы	Слить масло и залить масло, рекомендованное заводом-изготовителем
	Компрессор работает при слишком высокой температуре	Выявить и устранить причину повышения температуры масла
	Компрессор работает при слишком низкой температуре	Наличие воды в масле, повысить температуру
	Используется не качественное масло	Использовать качественное масло, рекомендованное заводом-изготовителем

# ИНСТРУКЦИЯ ПО ЭКСПЛУАТАЦИИ И ТЕХНИЧЕСКОМУ ОБСЛУЖИВАНИЮ

## 9. ТЕХНИЧЕСКИЕ ХАРАКТЕРИСТИКИ

Серия КМ24 - стационарный винтовой воздушный компрессор (давление 7 ÷ 12 бар)

Модель	Номинальная производительность		Номинальная мощность двигателя	Габаритные размеры			Масса	Подключение
	Давление (бар)	Производительность (л/мин)		кВт	Мм			
			длина		ширина	высота	кг	
КМ5.5-8pB	8	700	5,5	760x630x800			120	1/2
КМ5.5-10pB	10	600	5,5	760x630x800			120	1/2
КМ7.5-8пB	8	1200	7,5	900x700x880			195	1/2
КМ7.5-10pB	10	1000	7,5	800x700x930			195	1/2
КМ11-8пB	8	1700	11	1080x750x1000			292	3/4
КМ11-10pB	10	1500	11	1080x850x1120			310	3/4
КМ15-8пB	8	2400	15	1080x750x1000			306	3/4
КМ15-10pB	10	2200	15	1080x850x1000			310	3/4
КМ18.5-8pB	8	3000	18,5	1080x850x1200			400	1
КМ18.5-10pB	10	2700	18,5	1080x850x1200			400	1
КМ22-8пB	8	3600	22	1380x850x1160			437	1
КМ22-10pB	10	3200	22	1380x850x1160			437	1
КМ30-8pB	8	5000	30	1200x1000x1500			520	1
КМ30-10pB	10	4500	30	1200x1000x1500			520	1
КМ37-8пB	8	6200	37	1500x1000x1330			660	1-1/2
КМ37-10pB	10	5600	37	1500x1000x1330			660	1-1/2
КМ45-8пB	8	7500	45	1500x1000x1330			676	1-1/2
КМ45-10пB	10	6900	45	1500x1000x1330			676	1-1/2
КМ55-8пB	8	10000	55	1800x1250x1670			1130	2
КМ55-10пB	10	8700	55	1800x1250x1670			1130	2
КМ75-8пB	8	13000	75	1800x1250x1670			1215	2
КМ75-10пB	10	12000	75	1800x1250x1670			1215	2
КМ90-8пB	8	16000	90	2000x1250x1670			1445	2
КМ90-10пB	10	14000	90	2000x1250x1670			1445	2
КМ110-8пB	8	19600	110	2300x1470x1840			1870	2-1/2
КМ110-10пB	10	17800	110	2300x1470x1840			1870	2-1/2
КМ110-10пB-F	8	19600	110	2300x1470x1840			1870	2-1/2
КМ-110-8пB-ЧРП	8	19600	110	2300x1470x1840			1870	2-1/2
КМ132-8пB	8	23200	132	2300x1470x1840			1990	2-1/2
КМ132-10пB	10	20500	132	2300x1470x1840			1990	2-1/2
КМ160-8пB	8	27800	160	2500x1600x1900			2300	2-1/2
КМ160-10пB	10	25000	160	2500x1600x1900			2300	2-1/2
КМ185-8пB	8	31200	185	3600x2100x2280			3100	DN100
КМ185-10пB	10	28000	185	3600x2100x2280			3100	DN100
КМ220-8пB	8	35500	220	3600x2100x2280			3300	DN100
КМ220-10пB	10	31500	220	3600x2100x2280			3300	DN100



## ИНСТРУКЦИЯ ПО ЭКСПЛУАТАЦИИ И ТЕХНИЧЕСКОМУ ОБСЛУЖИВАНИЮ

KM250-8пВ	8	42000	250	3600x2100x2280	3500	DN100
KM250-10пВ	10	38000	250	3600x2100x2280	3500	DN100
KM315-8пВ	8	56000	315	3950x1980x2150	3800	DN125
KM315-10пВ	10	50100	315	3950x1980x2150	3800	DN125

\*Технические характеристики могут быть изменены заводом-изготовителем без предварительного уведомления.

Срок службы компрессора составляет в среднем 10 лет.

### Приложение 1. ГРАФИК ТЕХНИЧЕСКОГО ОБСЛУЖИВАНИЯ

Наименование	Описание	Ежедневно	Ежемесячно	Каждые полгода	Ежегодно	Каждые четыре года	Примечание
Уровень масла	Проверка	●					
Температура масла	Проверка	●					
Воздушный фильтр	Проверка / замена	●	Продувку фильтра сжатым воздухом рекомендуется проводить каждые 500 часов работы компрессора, замену – через 2000 часов				
Система управления компрессором	Проверка		●				
Предохранительный клапан	Проверка		●				
Смазка подшипников	Добавление / замена	Через 500 часов работы после ввода компрессора в эксплуатацию, далее – каждые 2000 часов					
Масляный фильтр	Проверка / замена	Через 500 часов работы после ввода компрессора в эксплуатацию, далее – каждые 2000 часов					
Радиатор	Очистка			●			
Ремень / шкивы	Настройка / замена			●			
Указатель уровня масла	Очистка	При замене масла					
Магнитный пускатель	Чистка контактов				●		
Сальники винтового блока	Проверка / замена	Ежедневно контролировать отсутствие утечек масла через сальники, замену произвести по мере необходимости					
Сепаратор тонкой очистки	Замена	Через 4000 часов работы после ввода компрессора в эксплуатацию, далее каждые 4000 часов					
Маслобак	Очистка				●		
Двигатель	Проверка / смазка	Каждые 3000 часов работы компрессора					
Электро-изоляция	Проверка сопротивления				●		
Соединения трубопроводов	Проверка утечек				●		
Термостат	Проверка / замена					●	
Всасывающий клапан	Проверка / очистка				●		



## ИНСТРУКЦИЯ ПО ЭКСПЛУАТАЦИИ И ТЕХНИЧЕСКОМУ ОБСЛУЖИВАНИЮ

Клапан минимального давления	Проверка / очистка				•		
Электромагнитный разг-рузочный клапан	Проверка / очистка			•			
Датчик давления	Проверка				•		
Датчик температуры	Проверка				•		

Примечание: предлагаемый график технического обслуживания должен быть скорректирован в зависимости от условий работы и окружающей среды.

Внимание!

- Срок службы полусинтетического масла составляет 3000 часов или полгода (в зависимости от того, что наступит раньше). Срок службы синтетического масла составляет 6000 часов или год (в зависимости от того, что наступит раньше). Вышеуказанные сроки замены масла рекомендованы для нормальных условий работы. Если компрессор работает при высокой температуре, срок службы масла сокращается в два раза.

- Если давление на нагнетании превышает 10 бар, рекомендуется использовать синтетическое масло. В этом случае срок службы масла составляет 4000 часов.

- При нормальных условиях работы (без пыли, используется масло, рекомендованное заводом-изготовителем, температура окружающей среды менее 45°C) срок службы масляного и воздушного фильтра составляет 3000 часов. Срок службы сепаратора тонкой очистки составляет 3000 ÷ 4000 часов.

- Срок службы масляного, воздушного фильтров и сепаратора тонкой очистки составит 60% от стандартного, если компрессор будет работать в тяжелых условиях.

- Условия гарантии не распространяются на оборудование, работающее в тяжелых условиях, а также на оборудование, в котором не используется масло, рекомендованное заводом-изготовителем.

Поставщик: ООО «Компрессор ПК»

info@compressor-pk.ru, тел. 8 (800) 550-16-30

